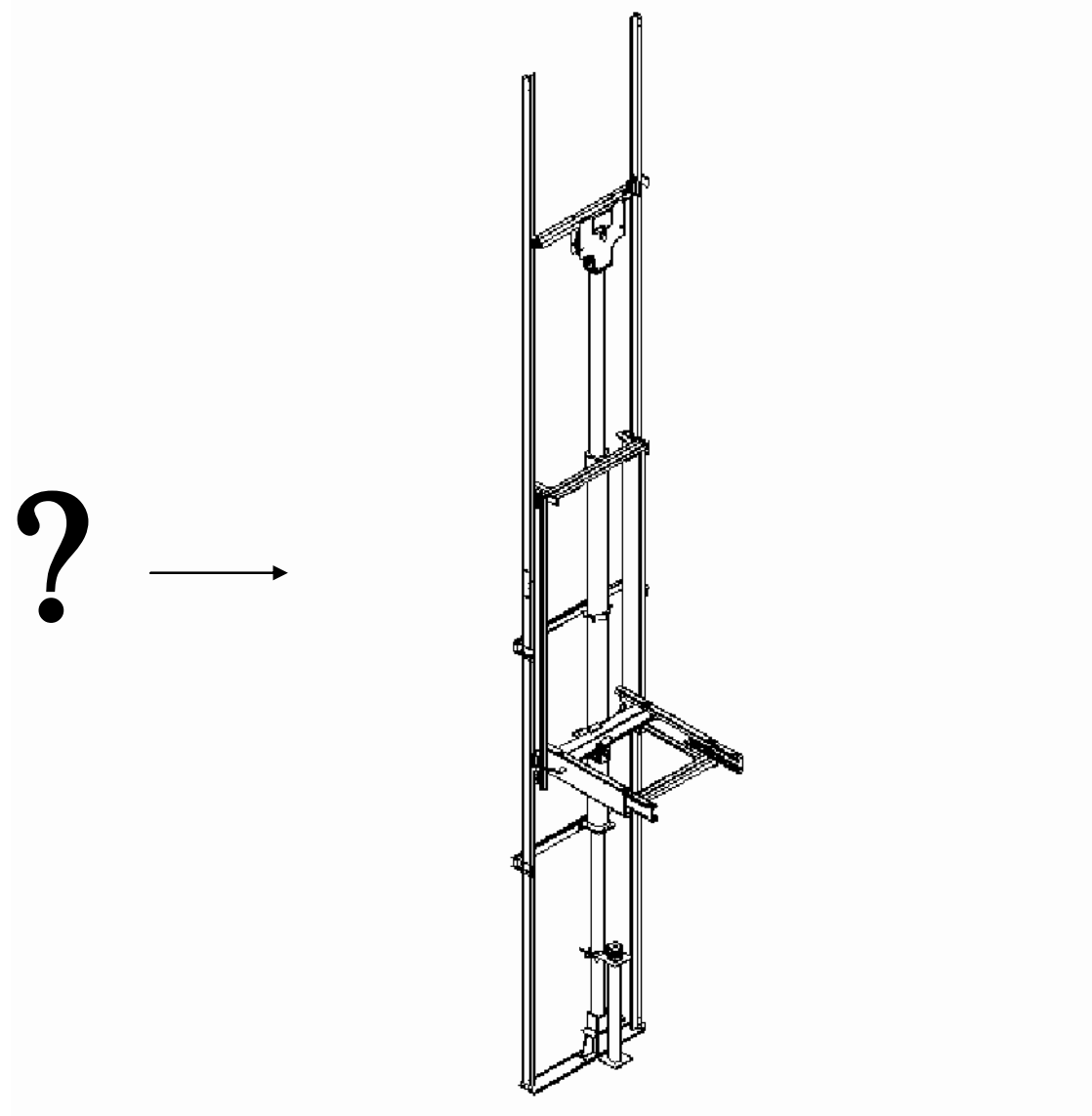
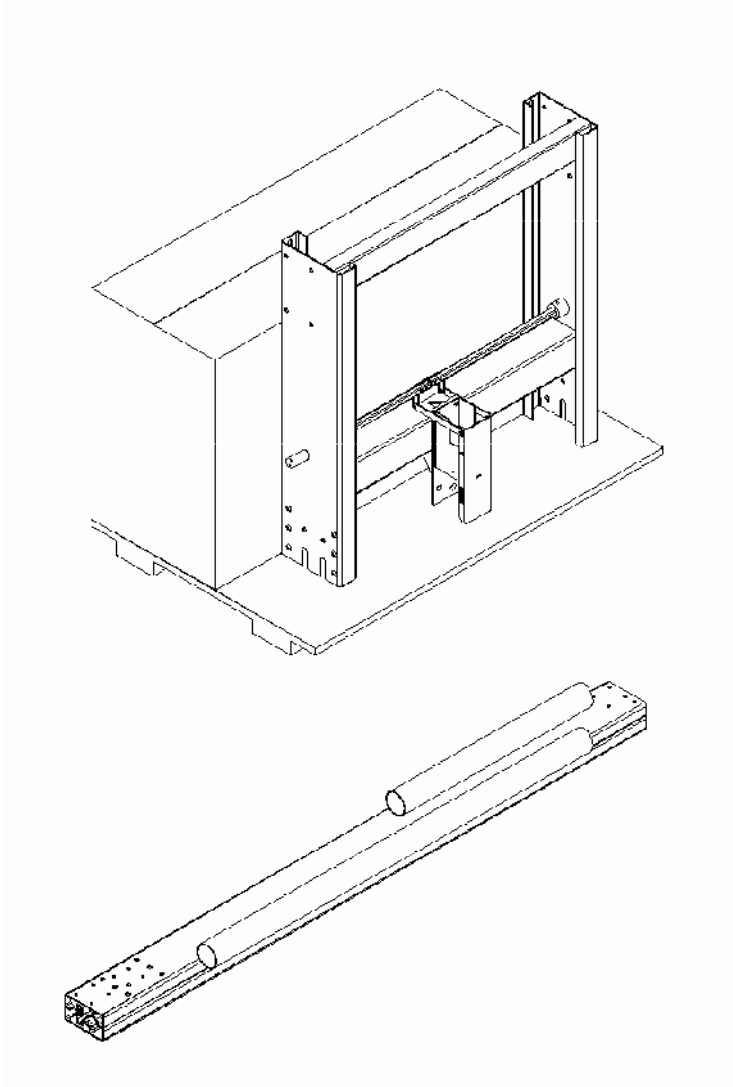
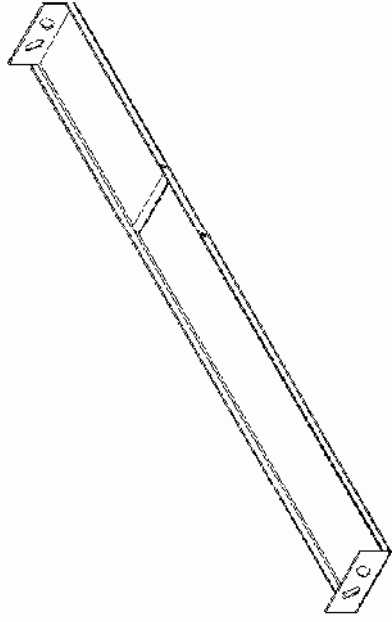


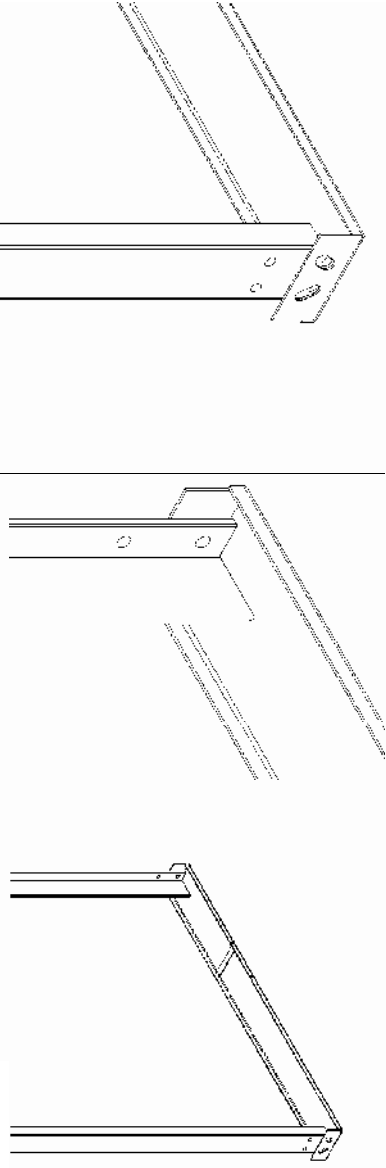
ISTRUZIONI MONTAGGIO ARCATA








Posizionare la vasca di tenuta olio sul fondo della fossa

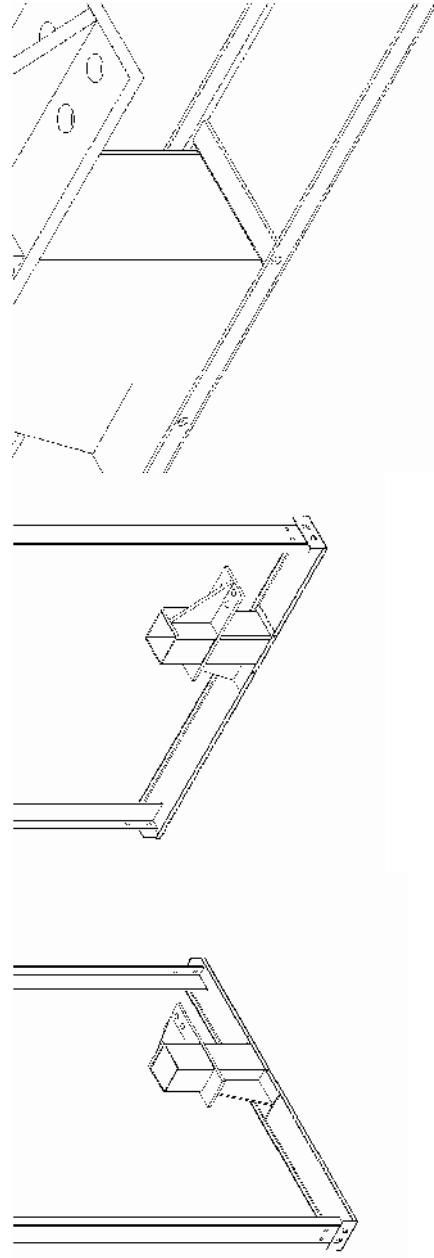


Successivamente posizionare le guide come mostrato in figura e fissarle alla vasca con l'ausilio delle viti in dotazione e delle rosette piane come distanziali.

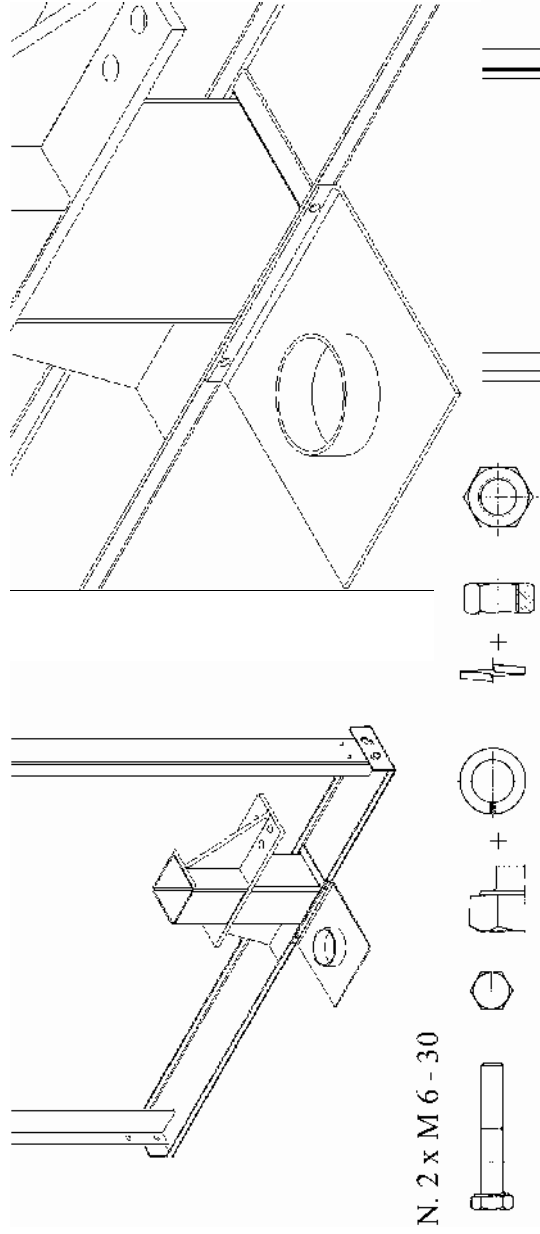


N. 4 x M 12 - 40  +  +  +  + max 20 

Posizionare il capofosso all'interno della vasca in maniera tale che vada in battuta col lato tiro funi sulla piastra di riferimento saldata all'interno della vasca

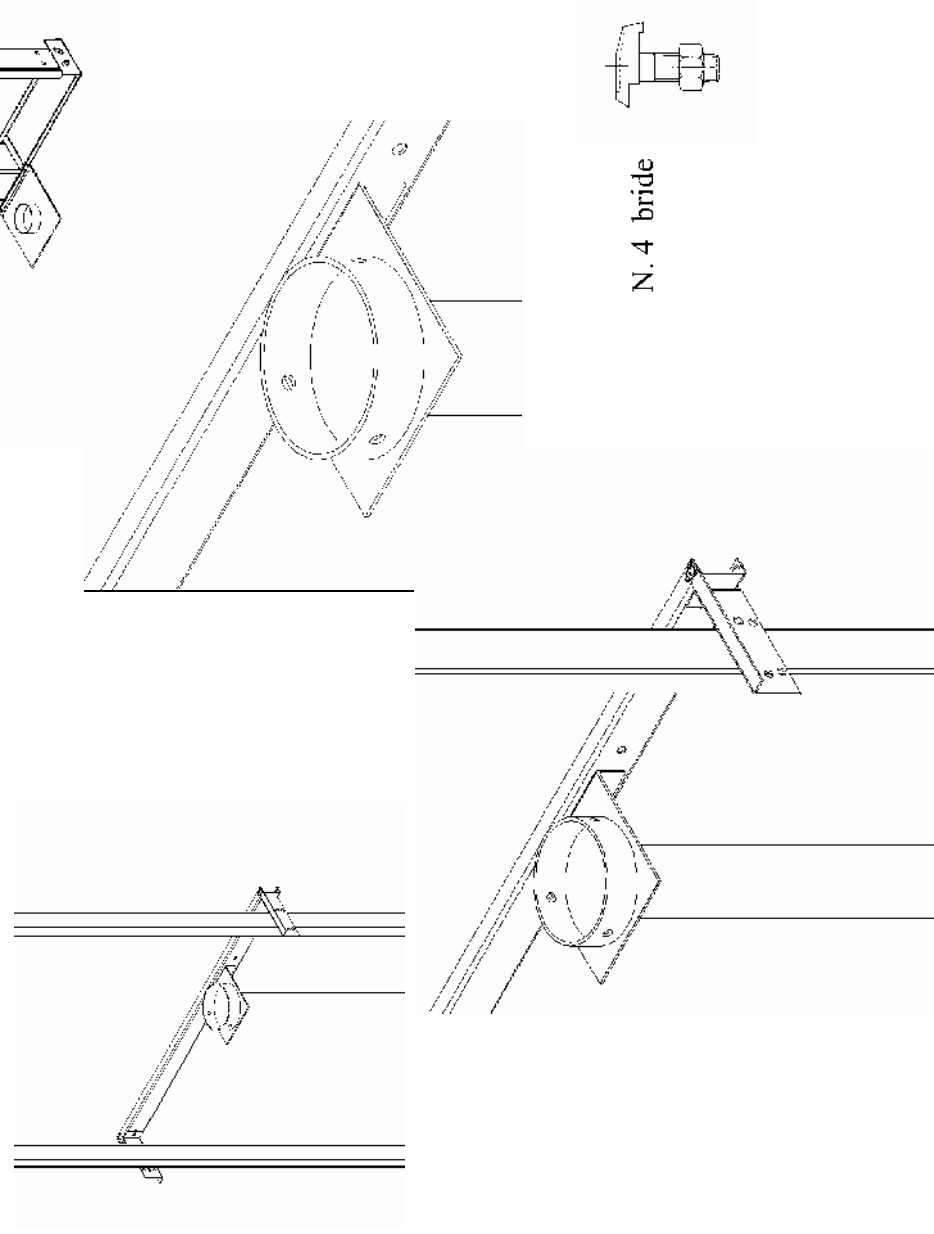


Fissare la piastra per il sostegno del piastrino-ammortizzatore alla vasca come mostrato in figura



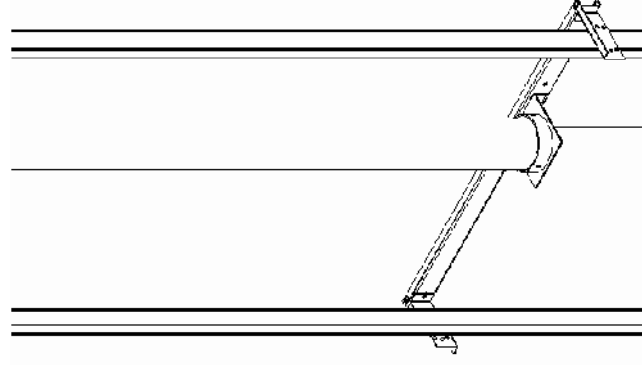
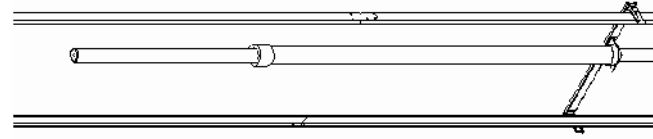
Inserire il piastrino per pistone all'interno del capofosso

Aggranciare lo staffone per il fissaggio di piastrino-pistone alle guide facendo come mostrato in figura

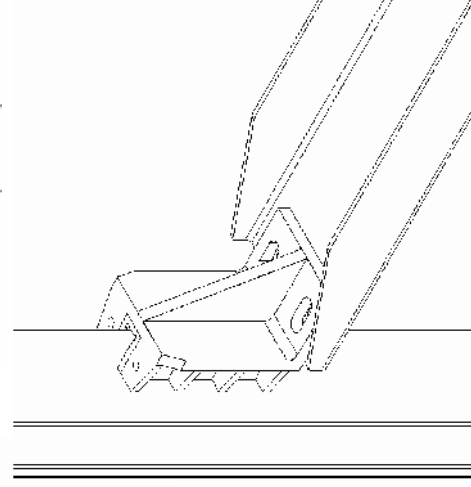
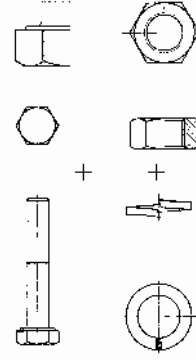
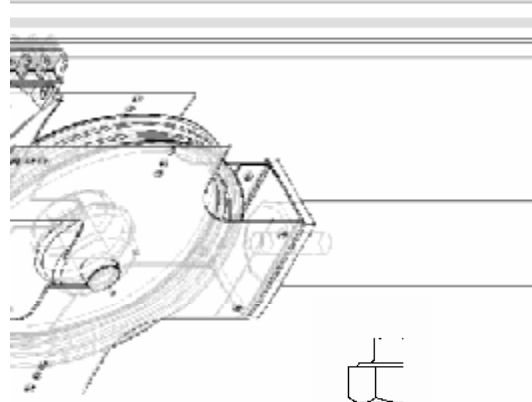
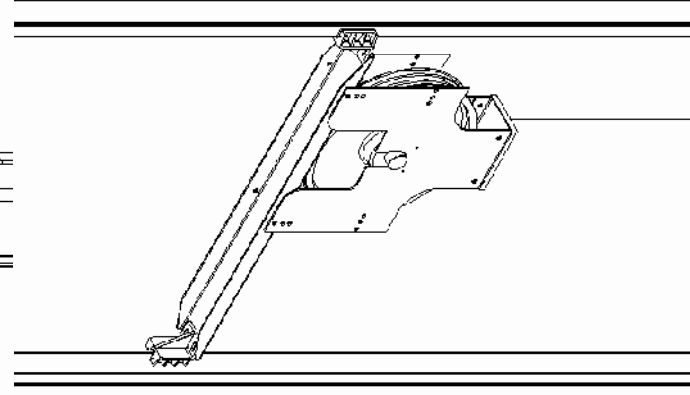


Alloggiare il pistone all'interno del guscio al di sopra del piastrino, regolandolo mediante l'ausilio di tre viti poste sullo staffone piastrino-pistone

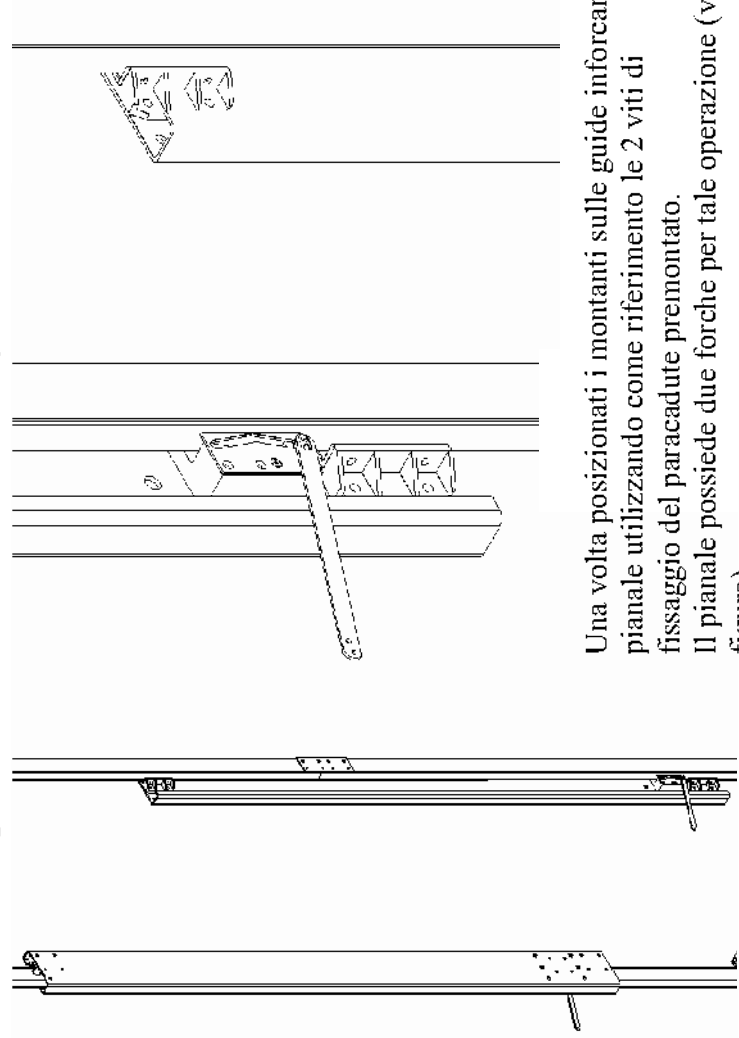
N. 3 x M 8 x 30



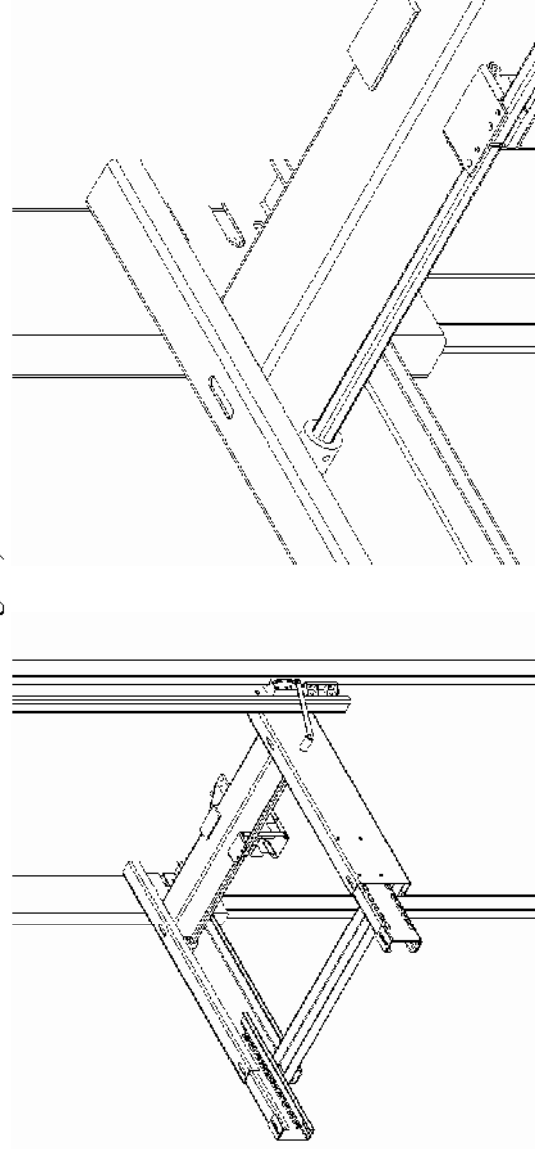
Fissare l'arcatina al pistone mediante l'utilizzo di un foro sulla base della stessa e regolando il centraggio mediante lo scorrimento dei pattini



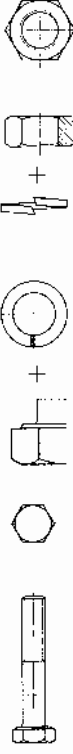
Posizionare i montanti sulle guide facendo attenzione alla leva del paracadute



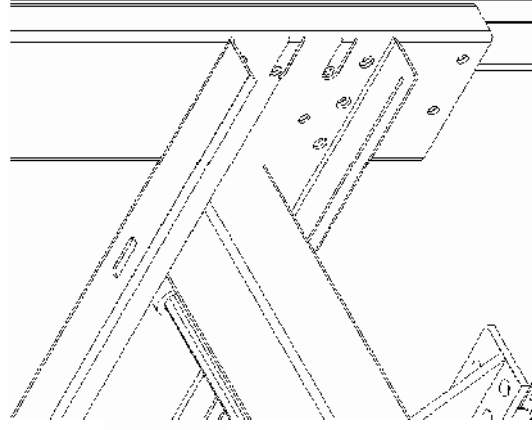
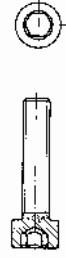
Una volta posizionati i montanti sulle guide inforcare il pianale utilizzando come riferimento le 2 viti di fissaggio del paracadute premontato.
Il pianale possiede due forche per tale operazione (vedi figura).



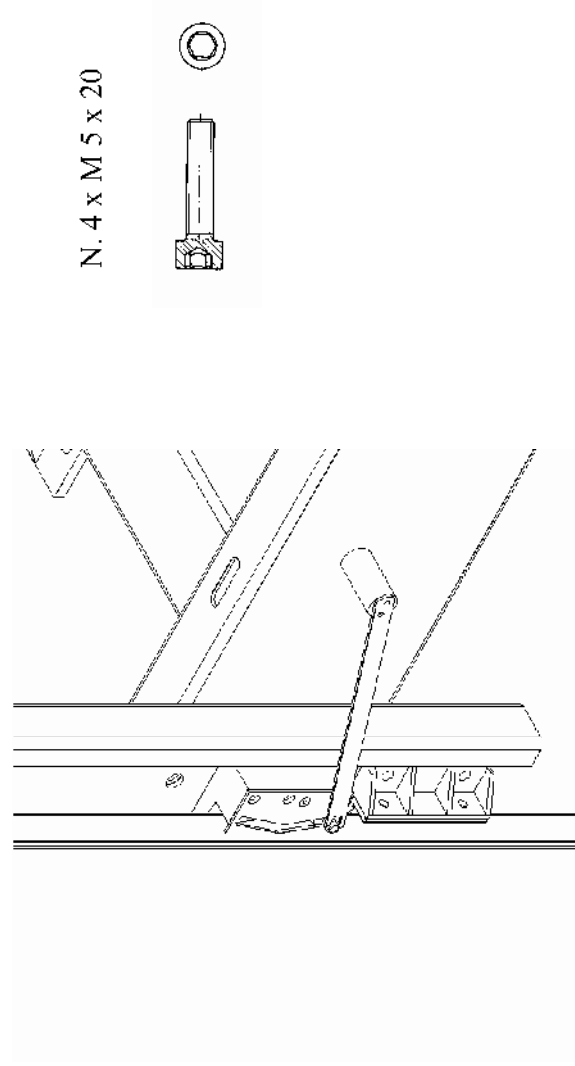
Fissaggio montante-pianale
N. 12 x M 16 – 30



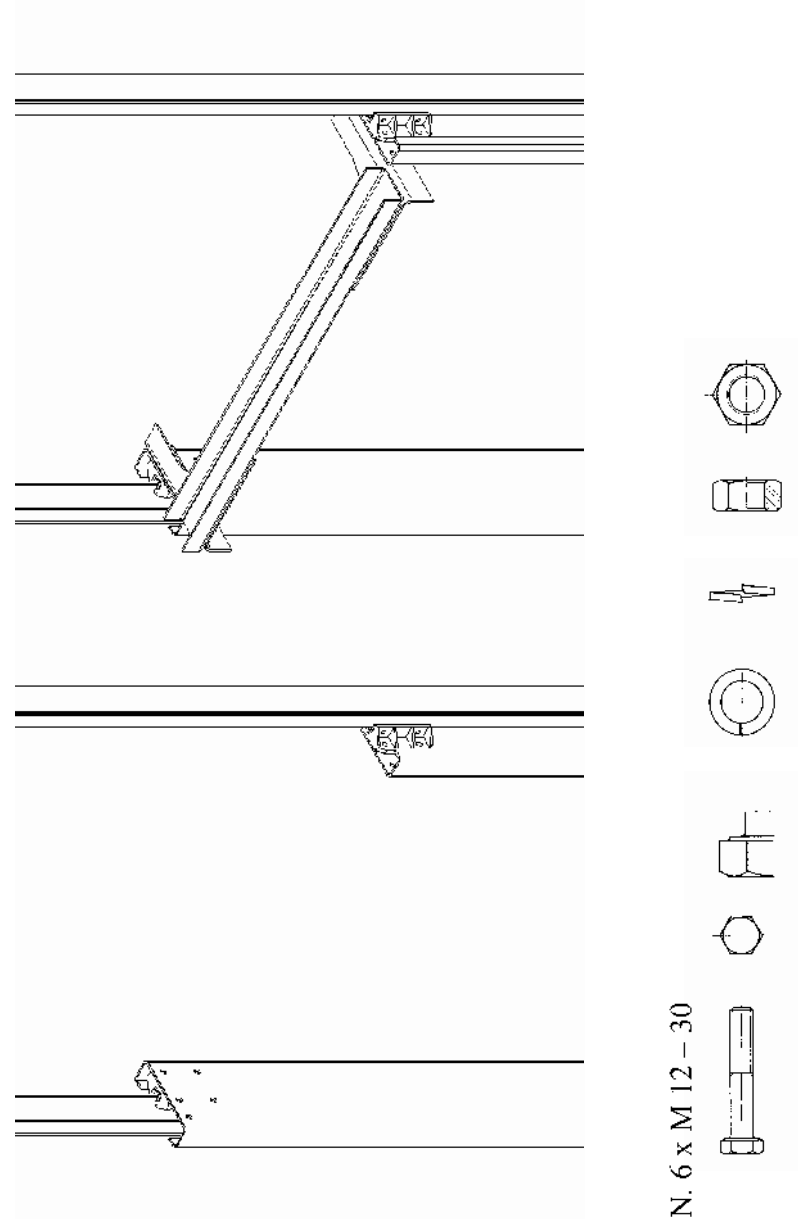
Fissaggio paracadute
N. 4 x M 12 – 25



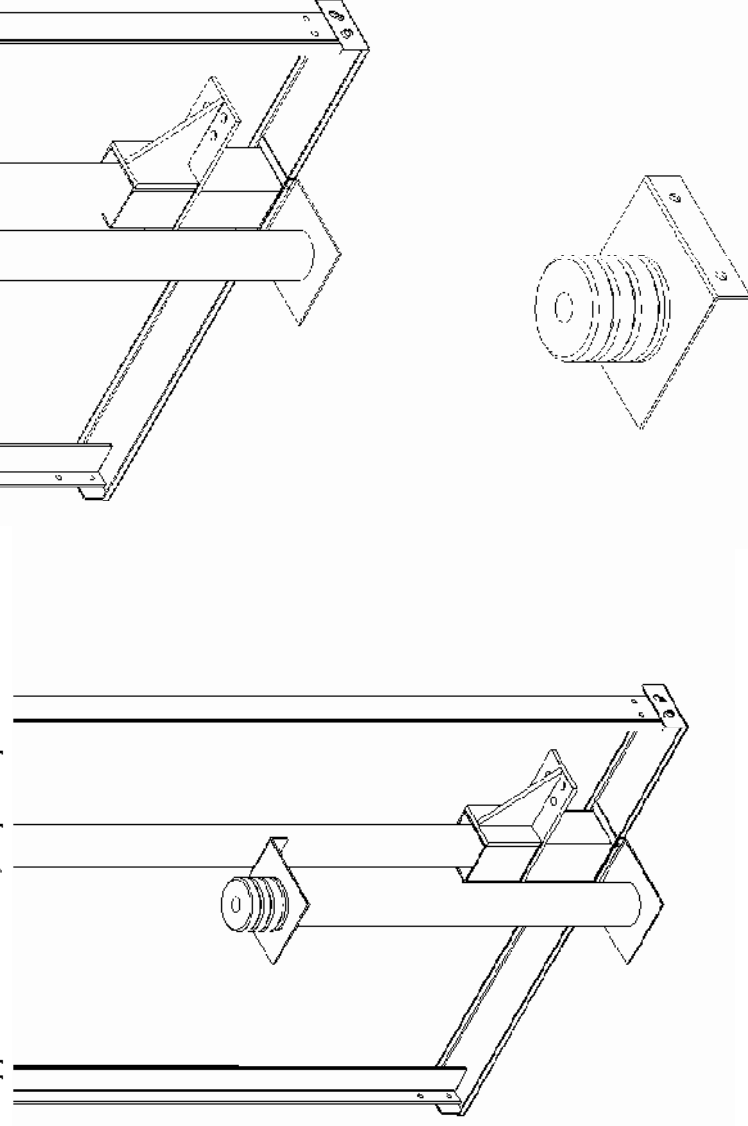
Fissare la leva paracadute alla boccola in gomma presente sul pianale



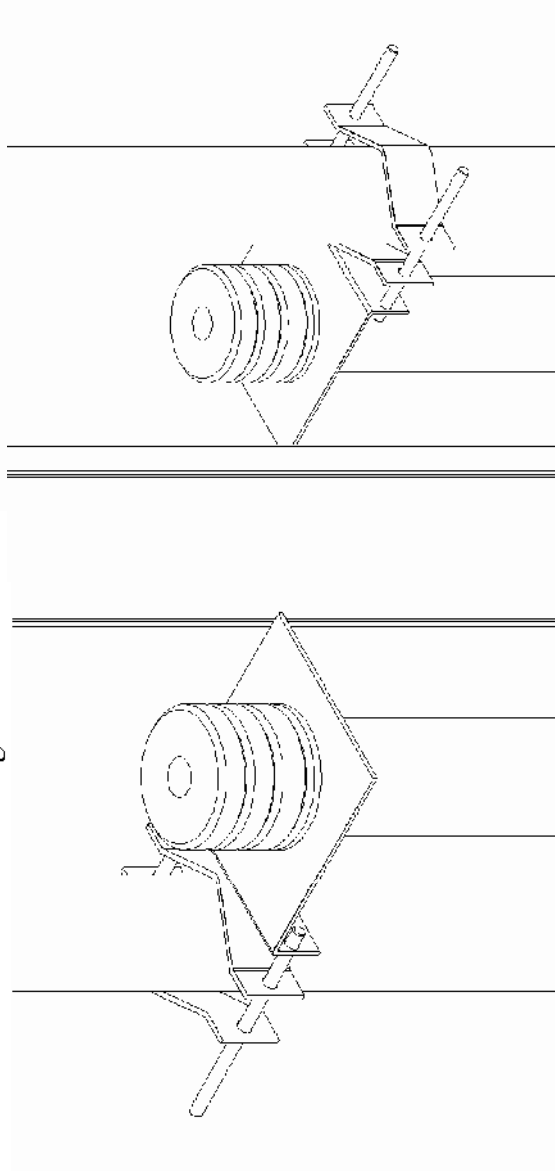
Fissare la traversa superiore al montante mediante l'utilizzo delle viti di fissaggio del pattino superiore e di un'ulteriore vite, come mostrato in figura



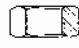

Posizionamento del pilastro-ammortizzatore:
Infilare il pilastro-ammortizzatore all'interno dell'apposita sede come in figura
Posizionare il tampono, precedentemente fissato sul proprio supporto metallico, sopra il pilastro



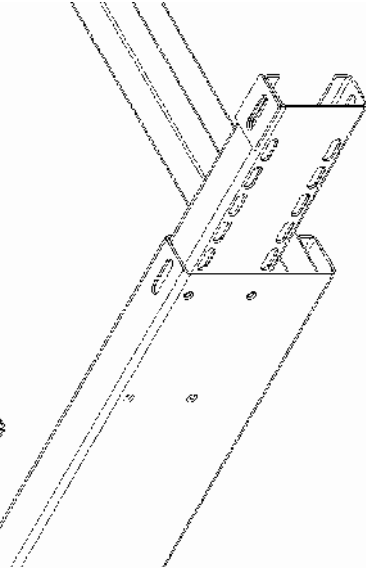
Fissare il pilastro-ammortizzatore al piastrino o eventualmente al pistone mediante le due flangie in dotazione come mostrato in figura



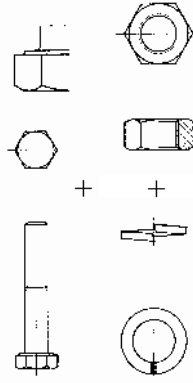
N. 12 dadi M 12



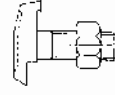
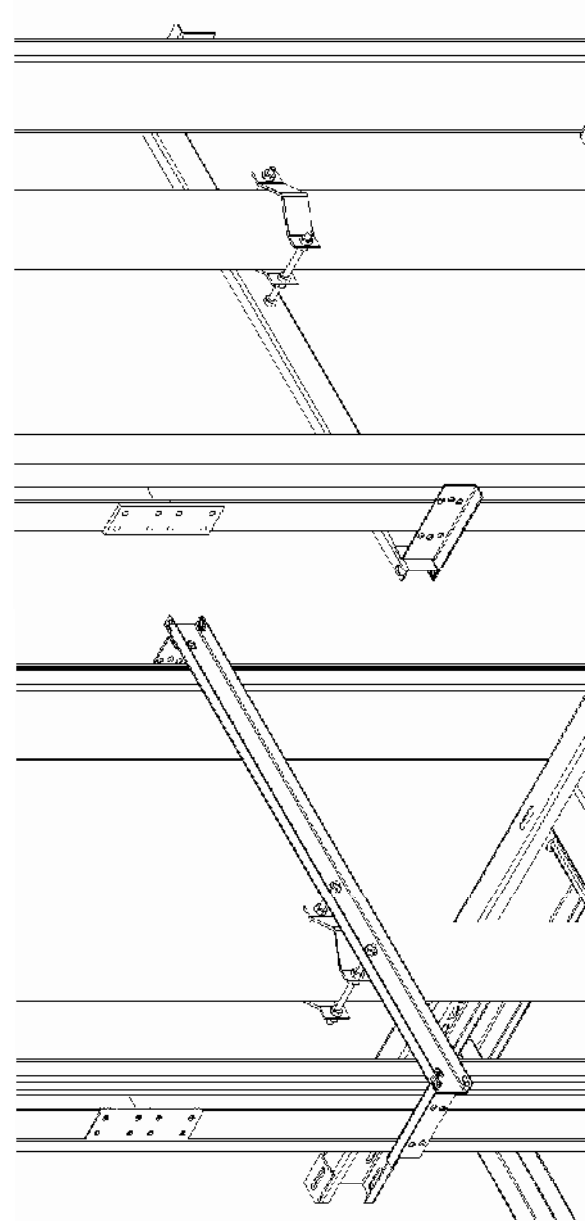
Regolazione prolunga pianale



N. 4 x M 12 - 30



Fissaggio staffone pistone

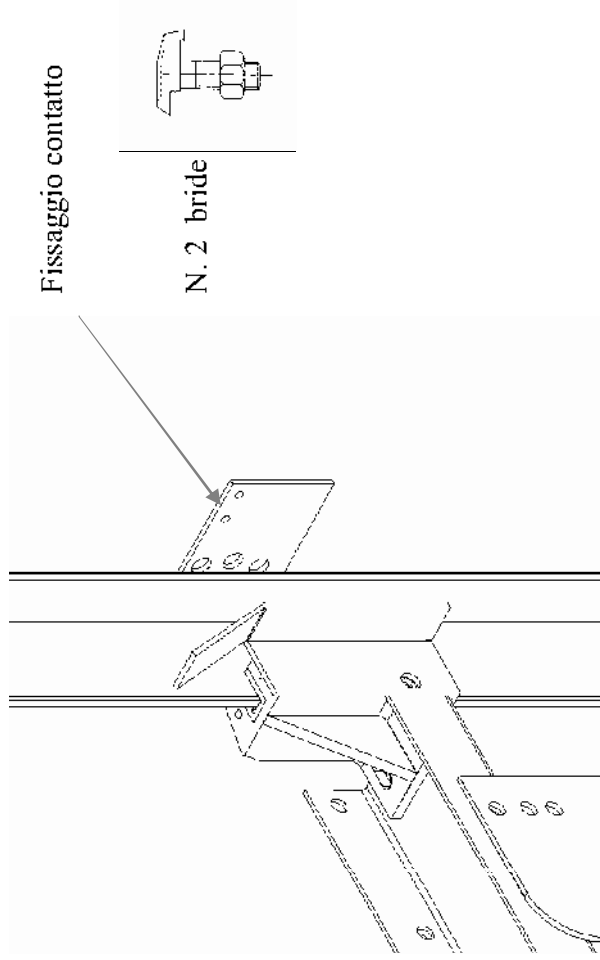


+ N. 4 bride

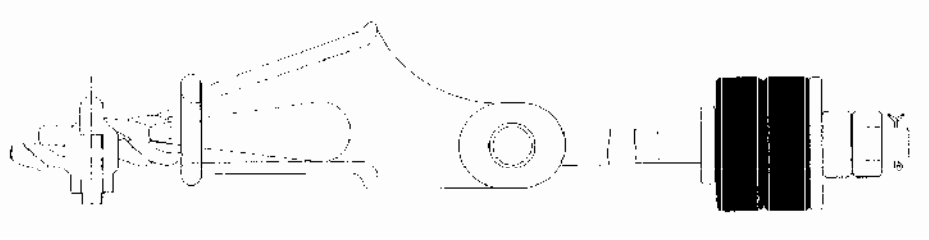


N. 12 dadi M 12

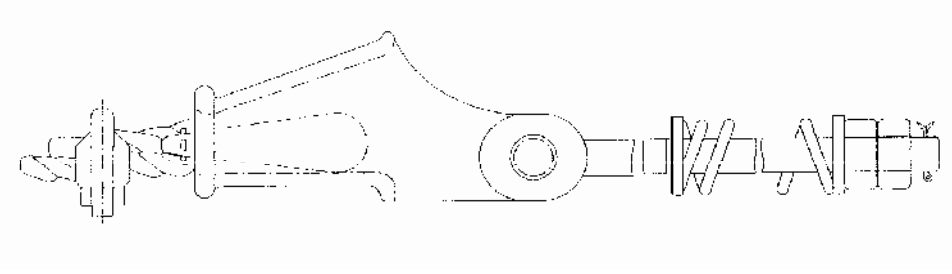
Fissaggio contatto



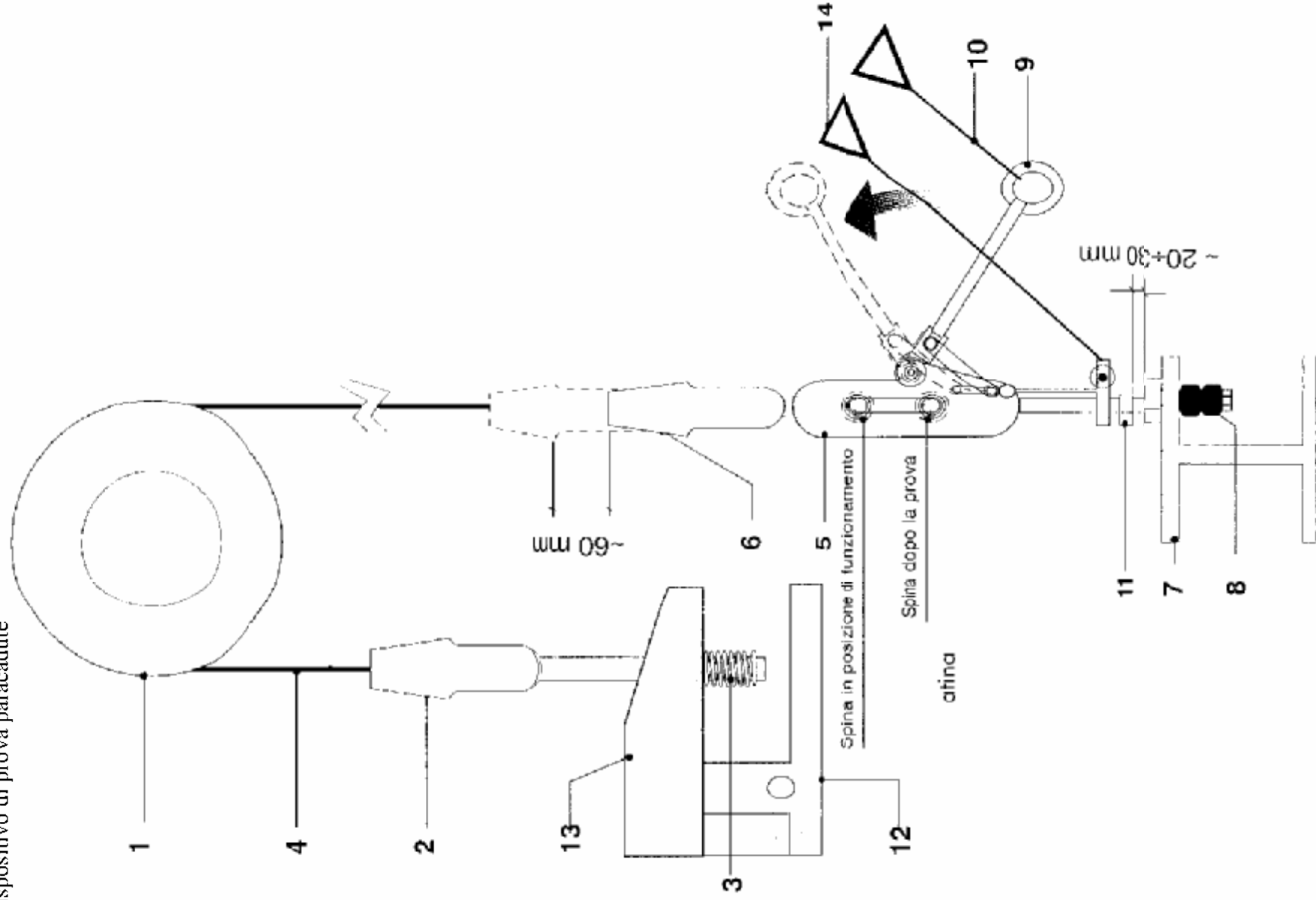
Fissaggio fune al capofisso



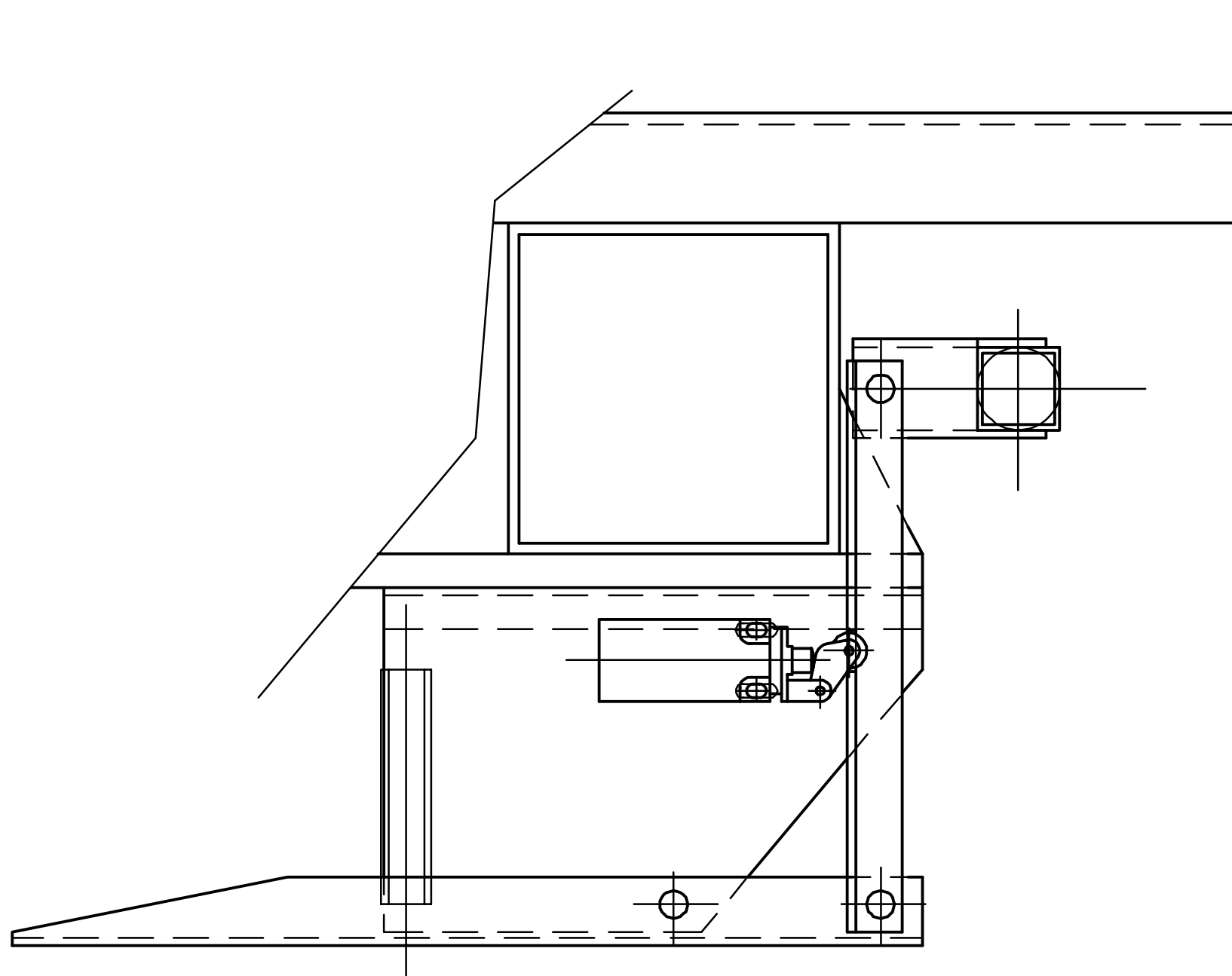
Fissaggio fune all'arcata



Dispositivo di prova paracadute



LEGENDA	ISTRUZIONI
1. Puleggia di taglia arcata	A. Montare il tirante 9 completo di fune 10 al dispositivo di prova e predisporre la fune esternamente del vano di corsa all'accesso del piano più basso.
2. Tenditore lato arcata	B. Agganciare la fune di riarmo 15 alla leva 14 e predisporre la fune all'esterno del vano come punto A
3. Molla azionamento piattello paracadute	C. Portare il dado 11 in battuta sul capofosso impedendo al puffer funi 8 di abbassare il tirante durante la prova
4. Fune di trazione	D. Dall'esterno del vano, tirare la fune 10 nel senso indicato provocando lo sgancio del rullino sul tirante (forza necessaria per lo sgancio min. 50 N max. 250 N
5. Dispositivo di prova paracadute	E. Il riarmo del dispositivo consiste nel tirare, all'esterno del vano, la fune 15 (forza necessaria max. 250 N) la quale, provoca la rotazione della leva 14 che abbassa il dispositivo fino a che la spina risulta in posizione di funzionamento, operazione che va eseguita tenendo il tirante 9 in posizione di sgancio. Riportare il dado 11 in posizione originaria.
6. Campana tenditore	FUNZIONAMENTO
7. Capofosso funi in fossa	Tramite la fune 10 si sgancia il rullino del dispositivo di prova 5, la fune 4 si allenta in modo che la molla 3, precedentemente compressa, estendendosi abbassi il piattello azionamento paracadute 12 mettendo in presa il paracadute stesso sulle guide.
8. Puffer funi	
9. Tirante di azionamento dispositivo	
10. Fune di azionamento	
11. Dado di prova	
12. Piattello paracadute	
13. Arcata	
14. Leva di riarmo dispositivo	
15. Fune di riarmo	



MONTAGGIO CONTATTO ALLENTAMENTO O ROTTURA FUNI

