

Portata Kg 250  
 Persone n. 3  
 Fermate n. ....  
 Velocità m/s ....  
 Corsa mm ....  
 Testata mm ....  
 Fossa mm .....

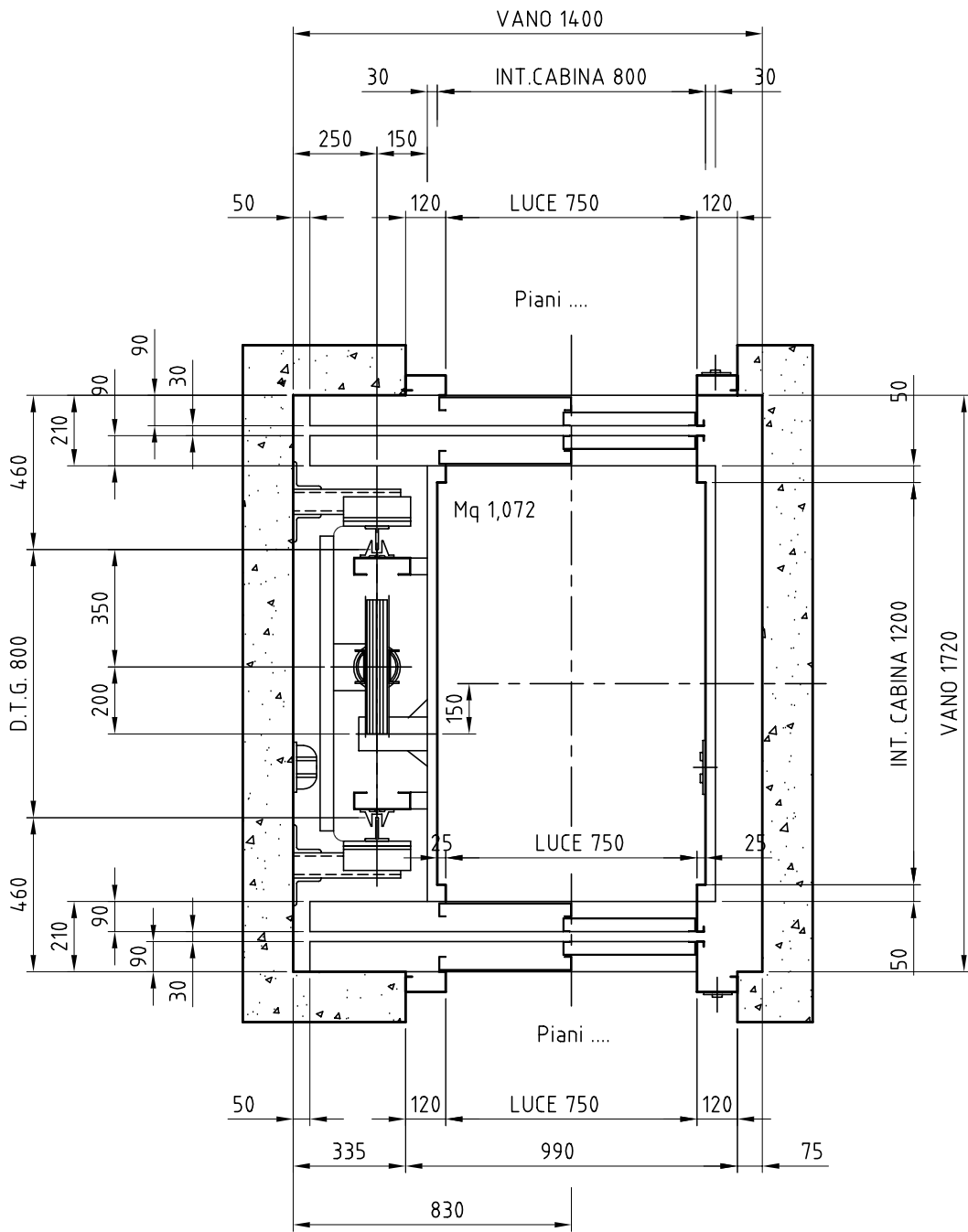


## IMPIANTI OLEODINAMICI NUOVI EDIFICI RESIDENZIALI

Pagina  
 7

Portata 250 Kg - 3 Persone

TAB-001M



Portata Kg 375  
 Persone n. 5  
 Fermate n. ....  
 Velocità m/s .....  
 Corsa mm .....  
 Testata mm .....  
 Fossa mm .....

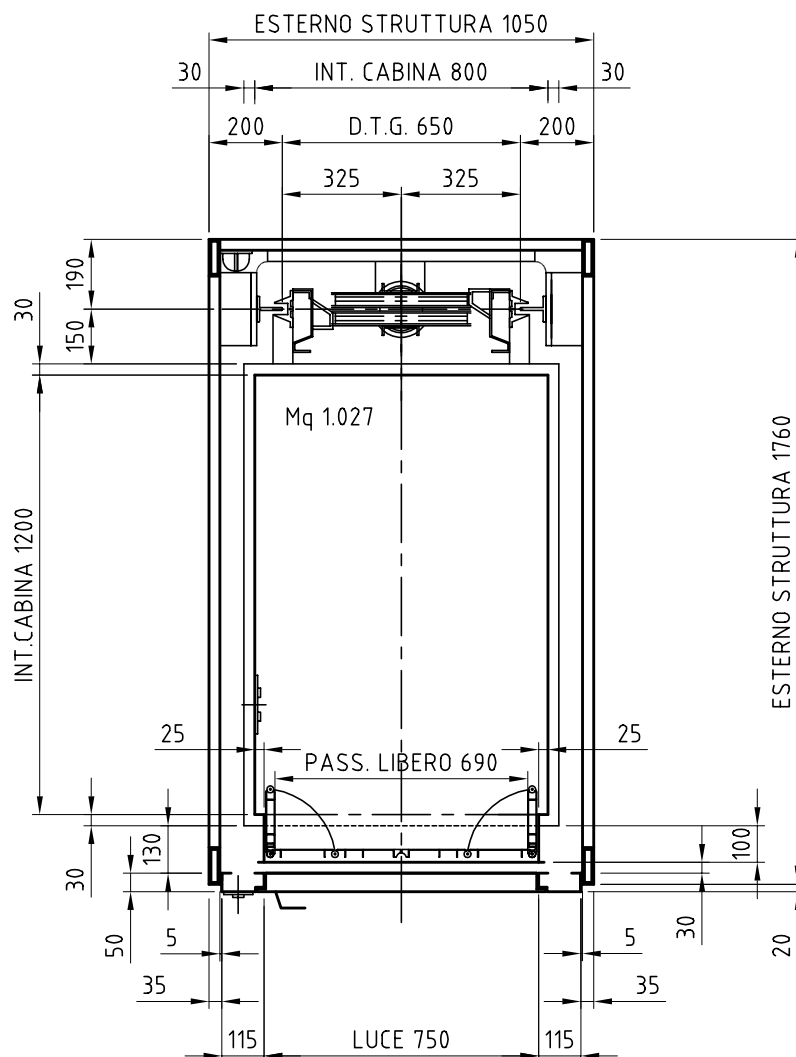


## IMPIANTI OLEODINAMICI EDIFICI PREESISTENTI

Pagina  
 2

Portata 375 Kg - 5 Persone

TAB-002



Portata Kg 375  
 Persone n. 5  
 Fermate n. ....  
 Velocità m/s .....  
 Corsa mm .....  
 Testata mm .....  
 Fossa mm .....

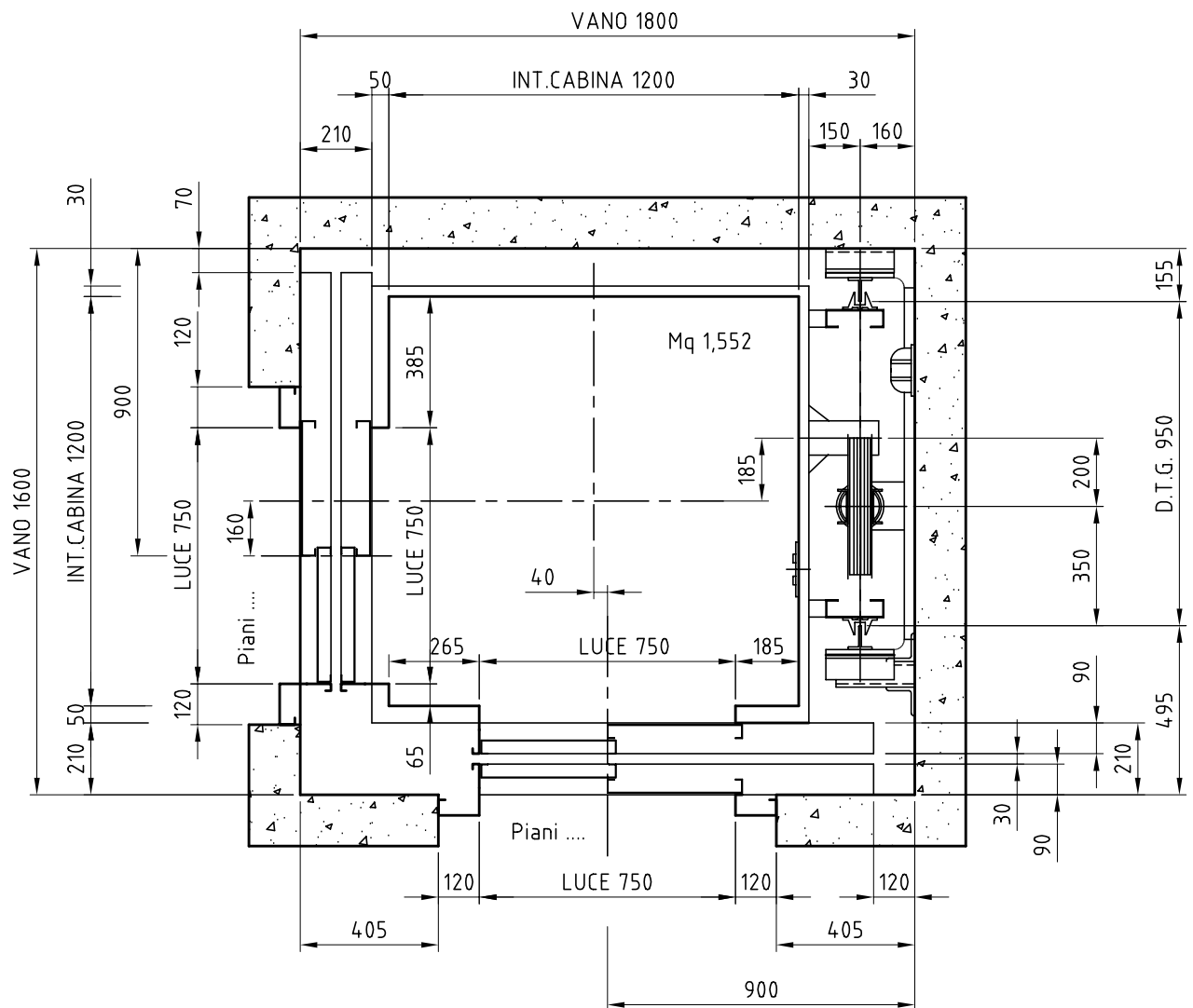


## IMPIANTI OLEODINAMICI NUOVI EDIFICI RESIDENZIALI

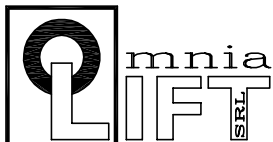
Pagina  
 7

Portata 375 Kg - 5 Persone

TAB-002M



Portata Kg 600  
 Persone n. 8  
 Fermate n. ....  
 Velocità m/s .....  
 Corsa mm .....  
 Testata mm .....  
 Fossa mm .....

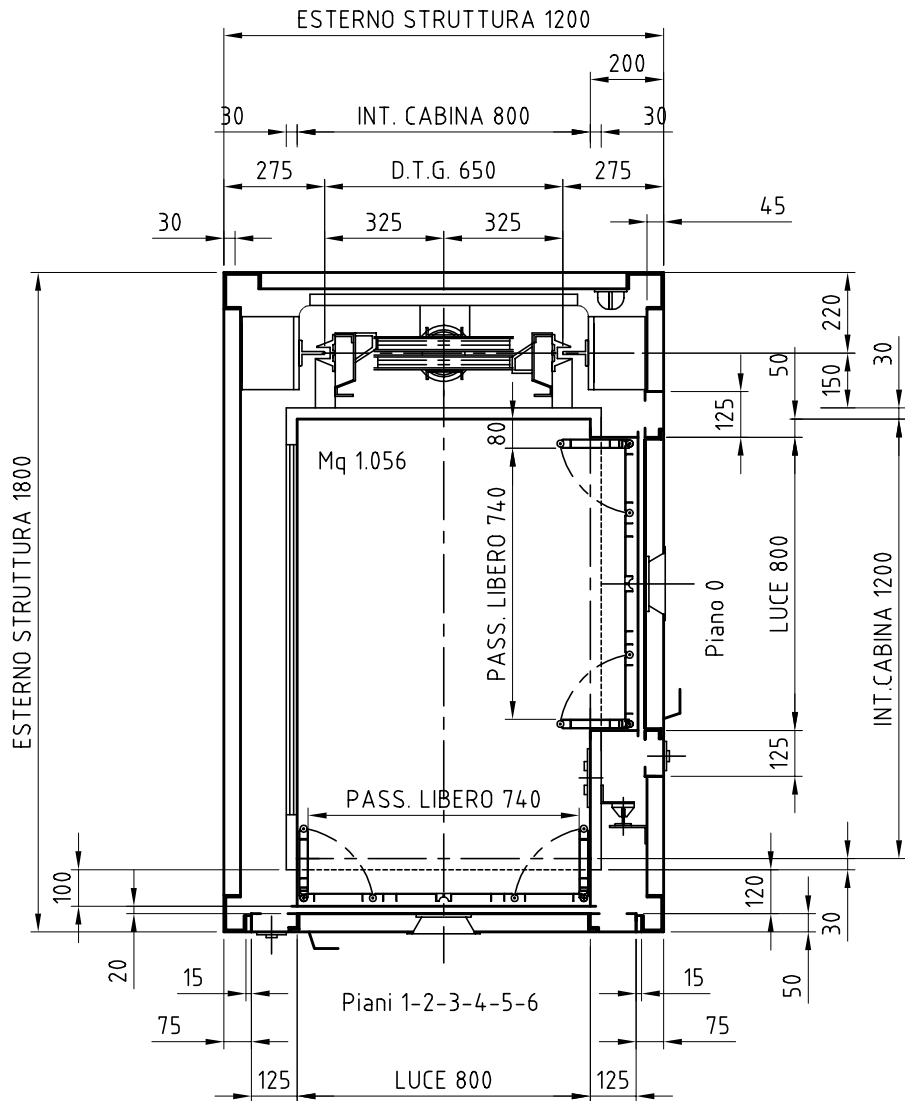


## IMPIANTI OLEODINAMICI EDIFICI PREESISTENTI

Pagina  
3

Portata 600 Kg - 8 Persone

TAB-003



Portata Kg 375  
 Persone n. 5  
 Fermate n. ....  
 Velocità m/s .....  
 Corsa mm .....  
 Testata mm .....  
 Fossa mm .....

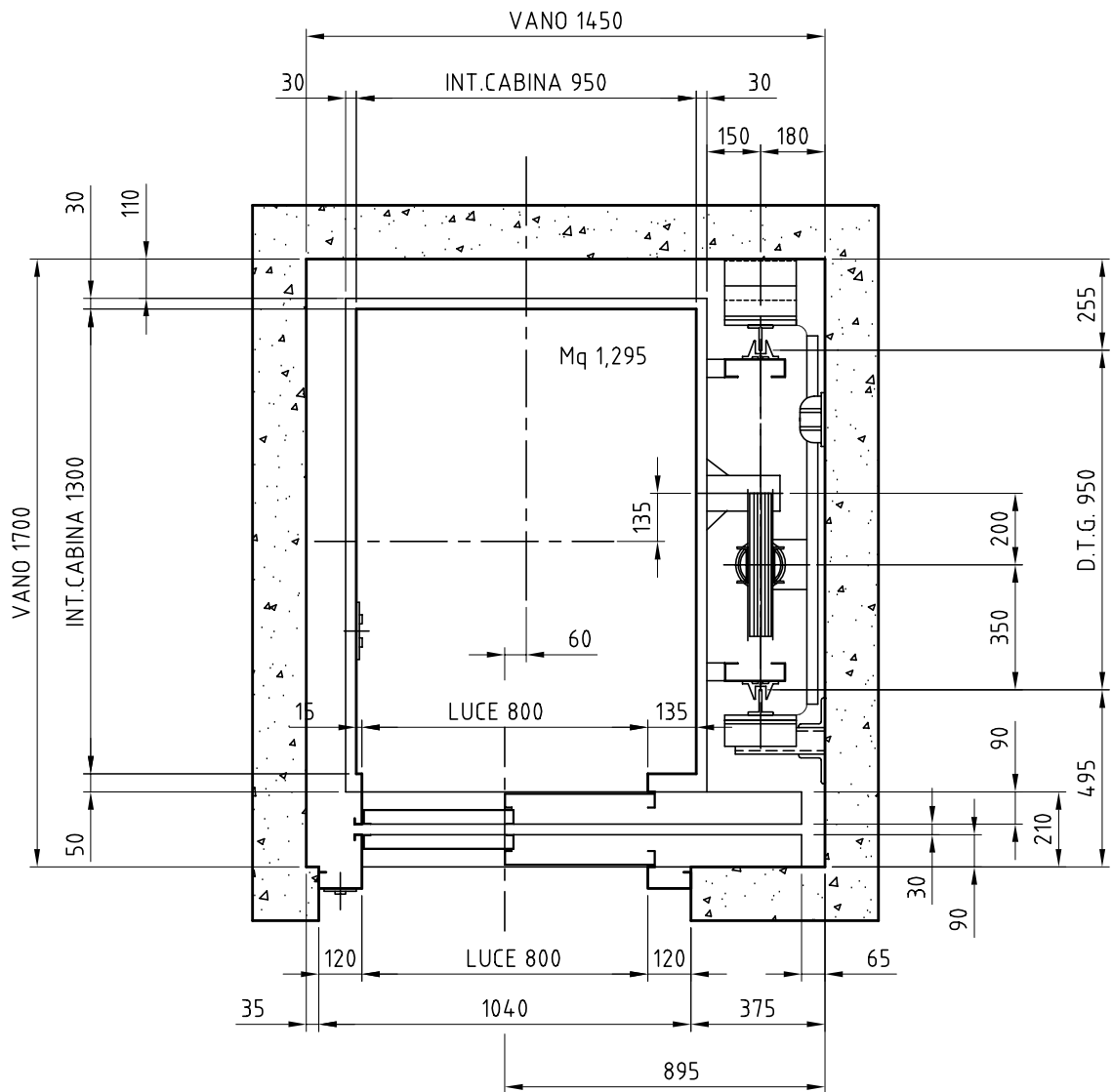


## IMPIANTI OLEODINAMICI NUOVI EDIFICI RESIDENZIALI

Pagina  
7

Portata 375 Kg - 5 Persone

TAB-003M



Portata Kg 450  
 Persone n. 6  
 Fermate n. ....  
 Velocità m/s .....  
 Corsa mm .....  
 Testata mm .....  
 Fossa mm .....

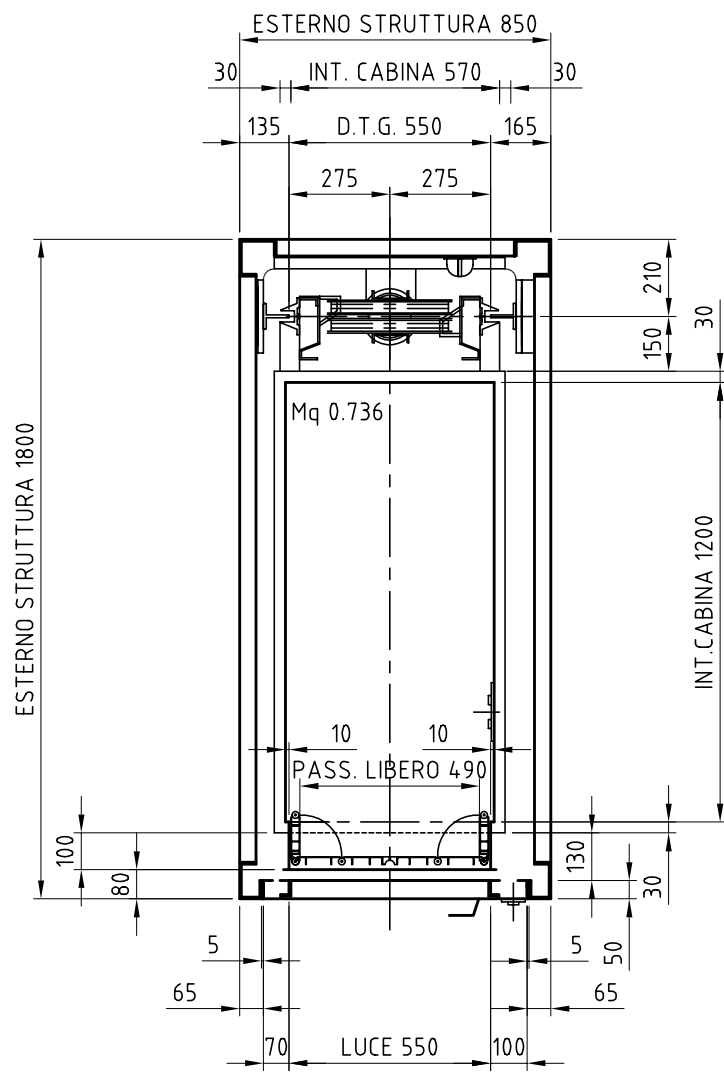


## IMPIANTI OLEODINAMICI NUOVI EDIFICI RESIDENZIALI

Pagina  
4

Portata 450 Kg - 6 Persone

TAB-004



Portata Kg 250  
 Persone n. 3  
 Fermate n. ....  
 Velocità m/s .....  
 Corsa mm .....  
 Testata mm .....  
 Fossa mm .....



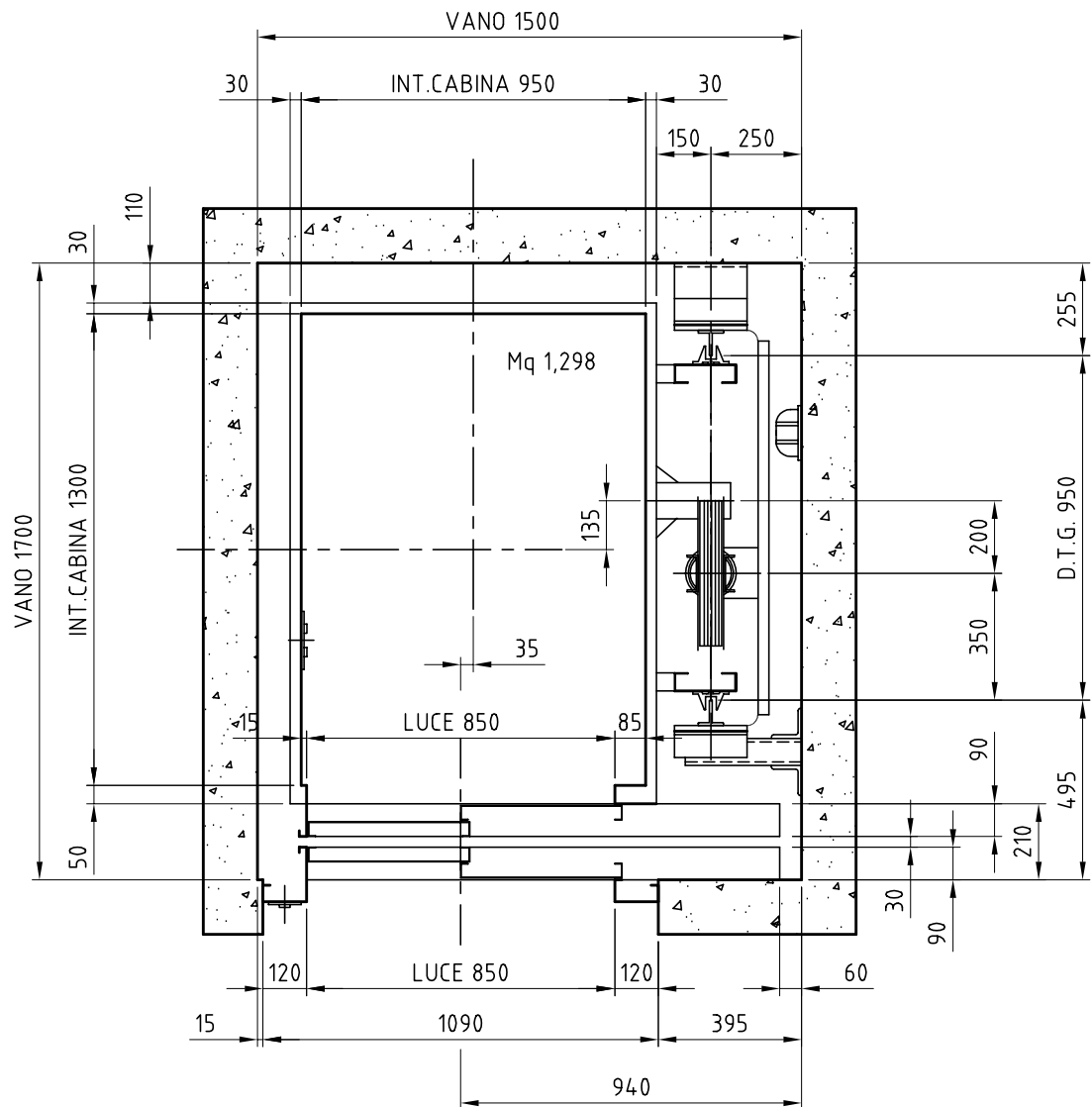
## IMPIANTI OLEODINAMICI NUOVI EDIFICI RESIDENZIALI

Pagina  
7

Portata 250 Kg - 3 Persone

TAB-004M





Portata Kg 450  
 Persone n. 6  
 Fermate n. ....  
 Velocità m/s .....  
 Corsa mm .....  
 Testata mm .....  
 Fossa mm .....

## REGIONE LOMBARDIA

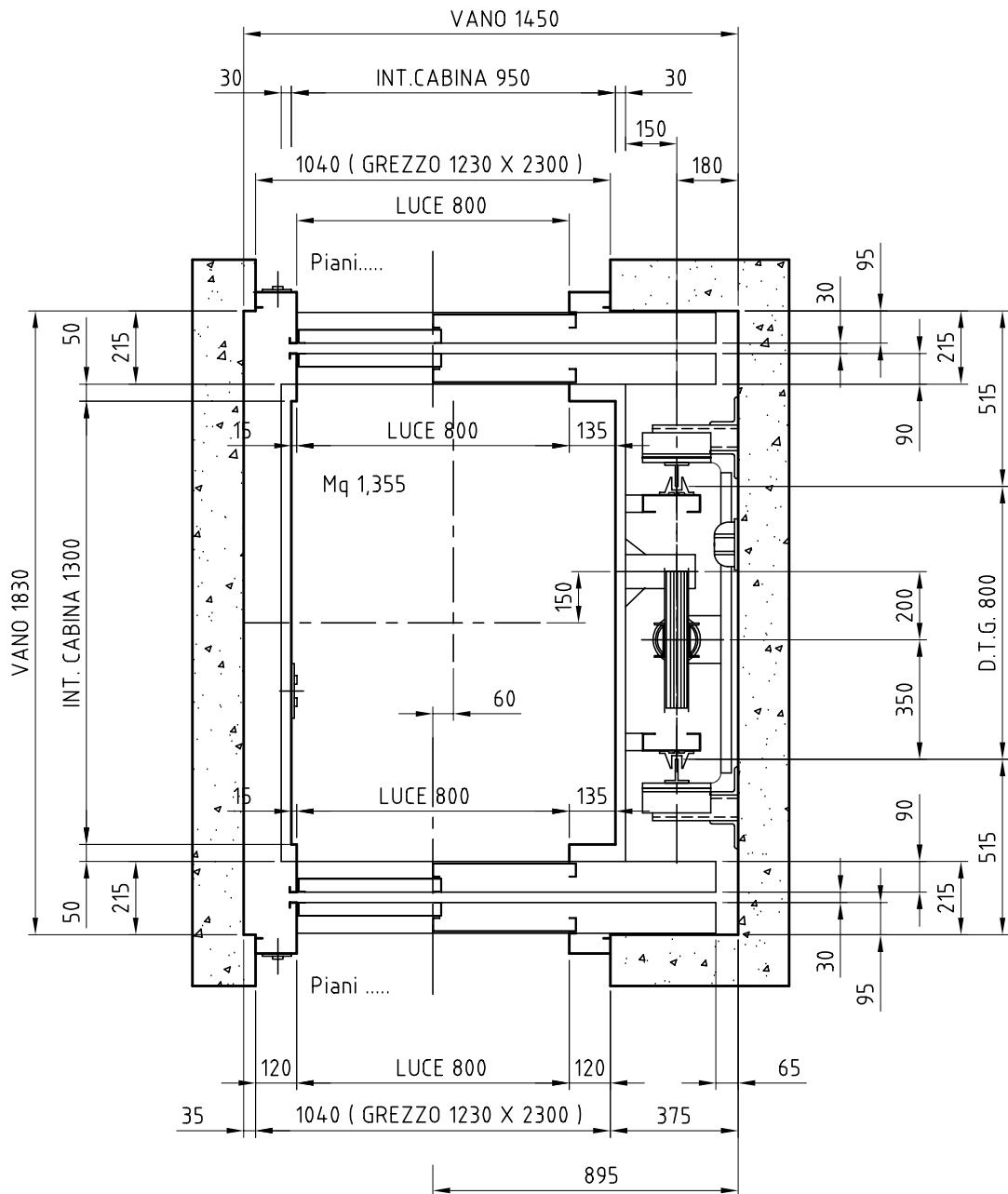


IMPIANTI OLEODINAMICI  
 NUOVI EDIFICI RESIDENZIALI

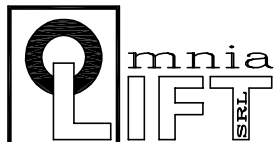
Pagina  
 5

Portata 450 Kg - 6 Persone

TAB-005



Portata Kg 450  
 Persone n. 6  
 Fermate n. ....  
 Velocità m/s .....  
 Corsa mm .....  
 Testata mm .....  
 Fossa mm .....

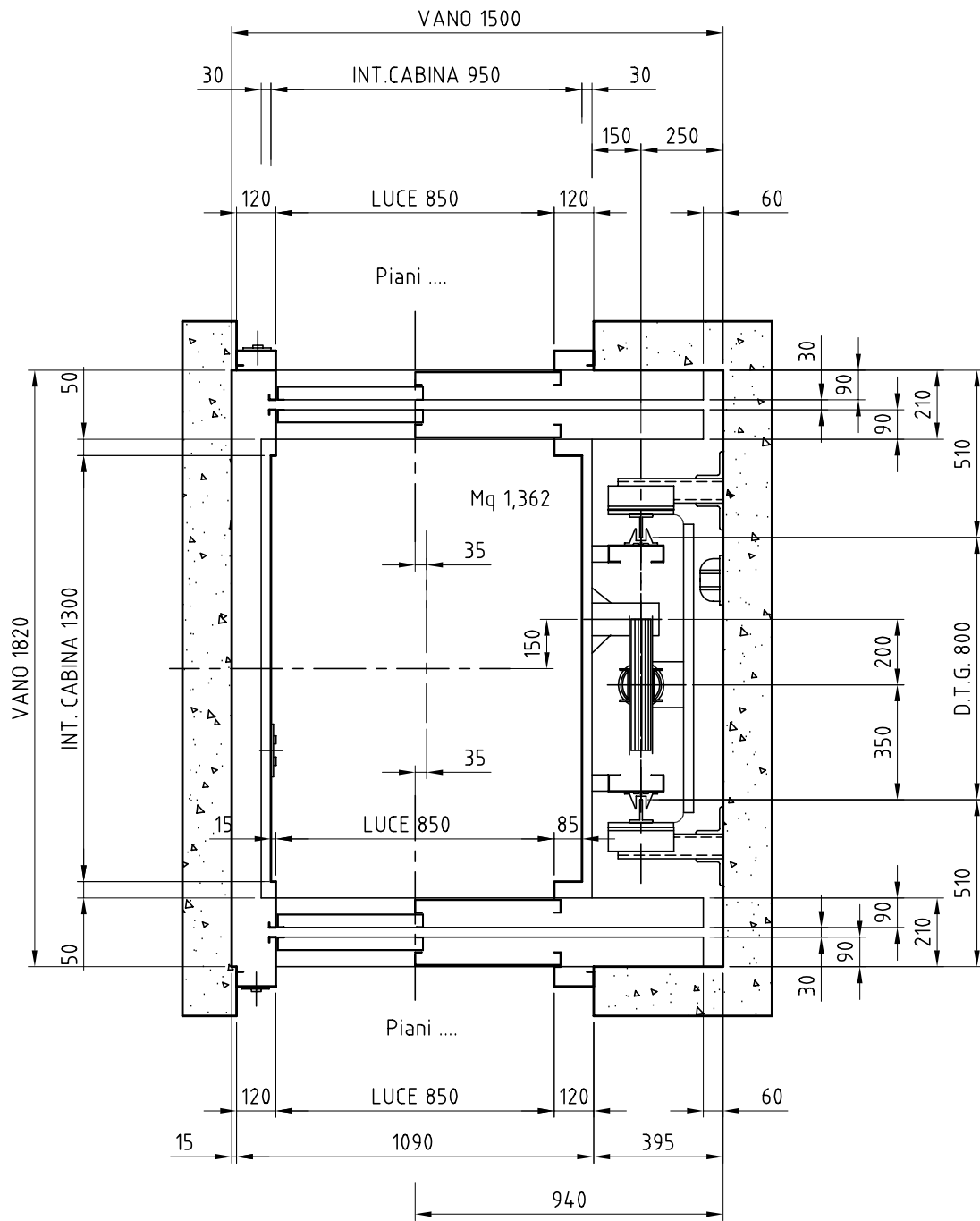


## IMPIANTI OLEODINAMICI NUOVI EDIFICI RESIDENZIALI

Pagina  
6

Portata 450 Kg - 6 Persone

TAB-006



Portata Kg 450  
 Persone n. 6  
 Fermate n. ....  
 Velocità m/s .....  
 Corsa mm .....  
 Testata mm .....  
 Fossa mm .....

## REGIONE LOMBARDIA

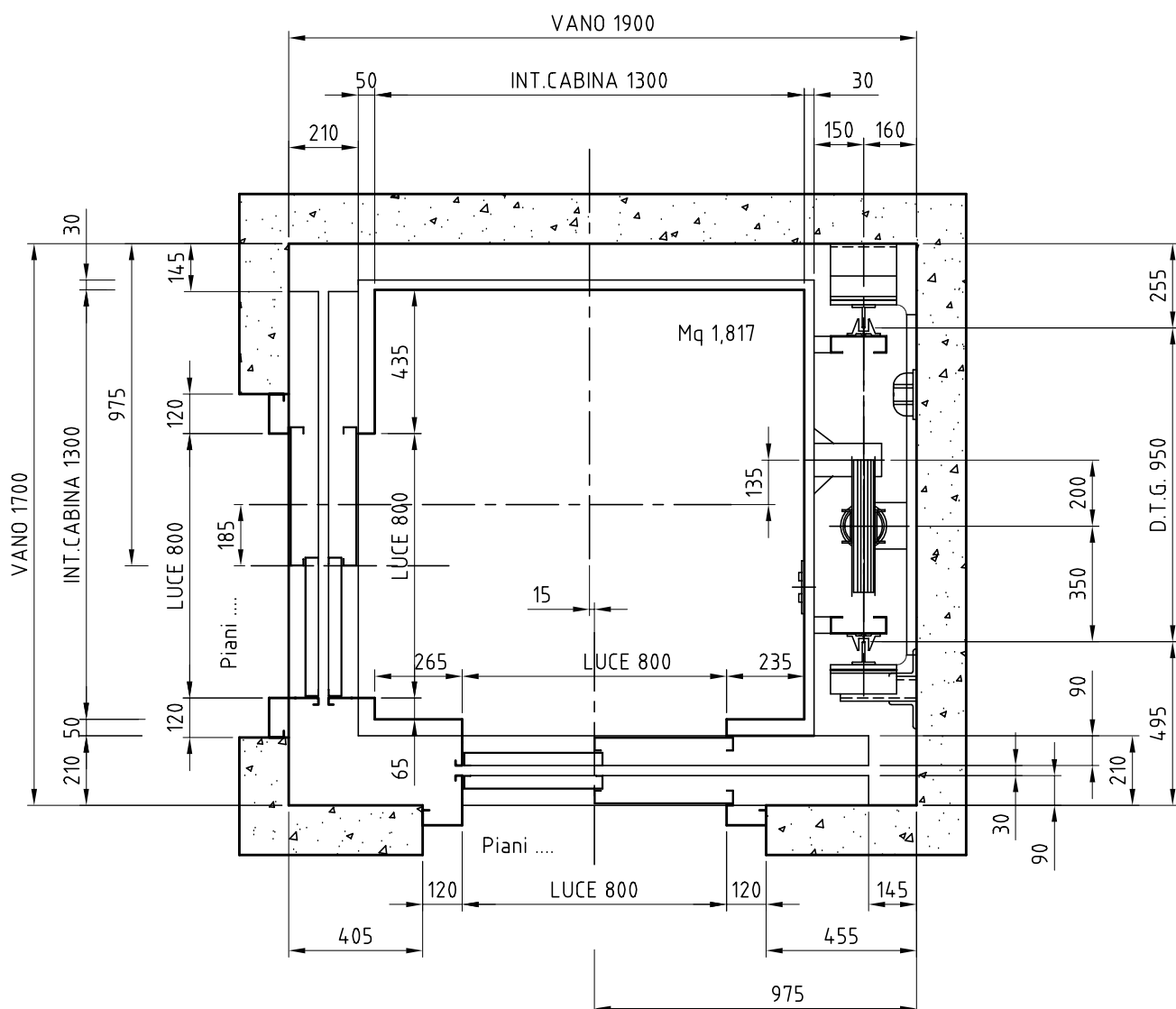


IMPIANTI OLEODINAMICI  
 NUOVI EDIFICI RESIDENZIALI

Pagina  
7

Portata 450 Kg - 6 Persone

TAB-007



Portata Kg 750  
 Persone n. 10  
 Fermate n. ....  
 Velocità m/s .....  
 Corsa mm .....  
 Testata mm .....  
 Fossa mm .....

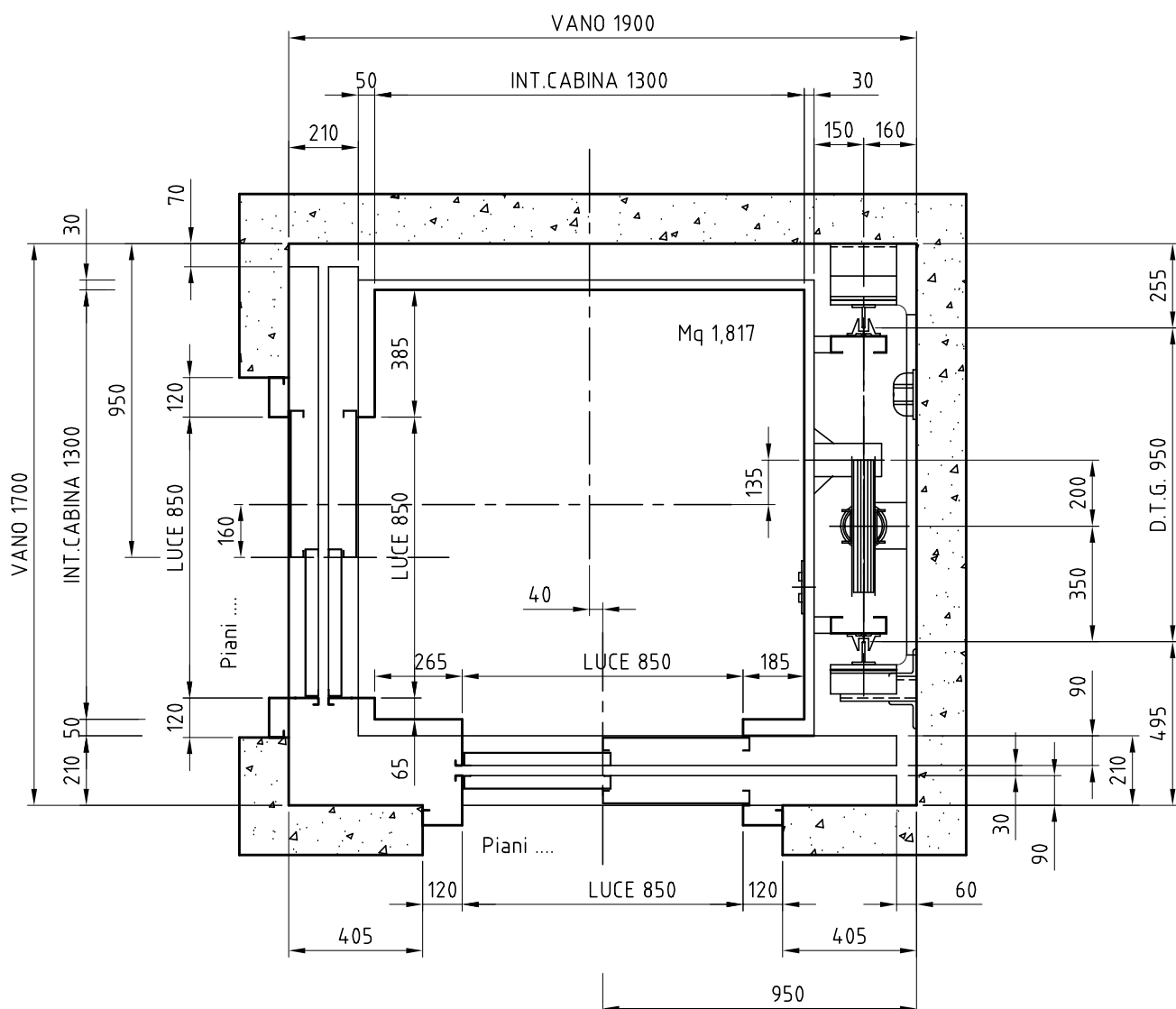


## IMPIANTI OLEODINAMICI NUOVI EDIFICI RESIDENZIALI

Pagina  
8

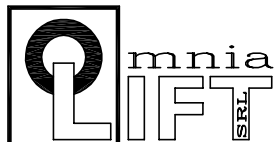
Portata 750 Kg - 10 Persone

TAB-008



Portata Kg 750  
 Persone n. 10  
 Ferme n. ....  
 Velocità m/s ....  
 Corsa mm ....  
 Testata mm ....  
 Fossa mm ....

## REGIONE LOMBARDIA

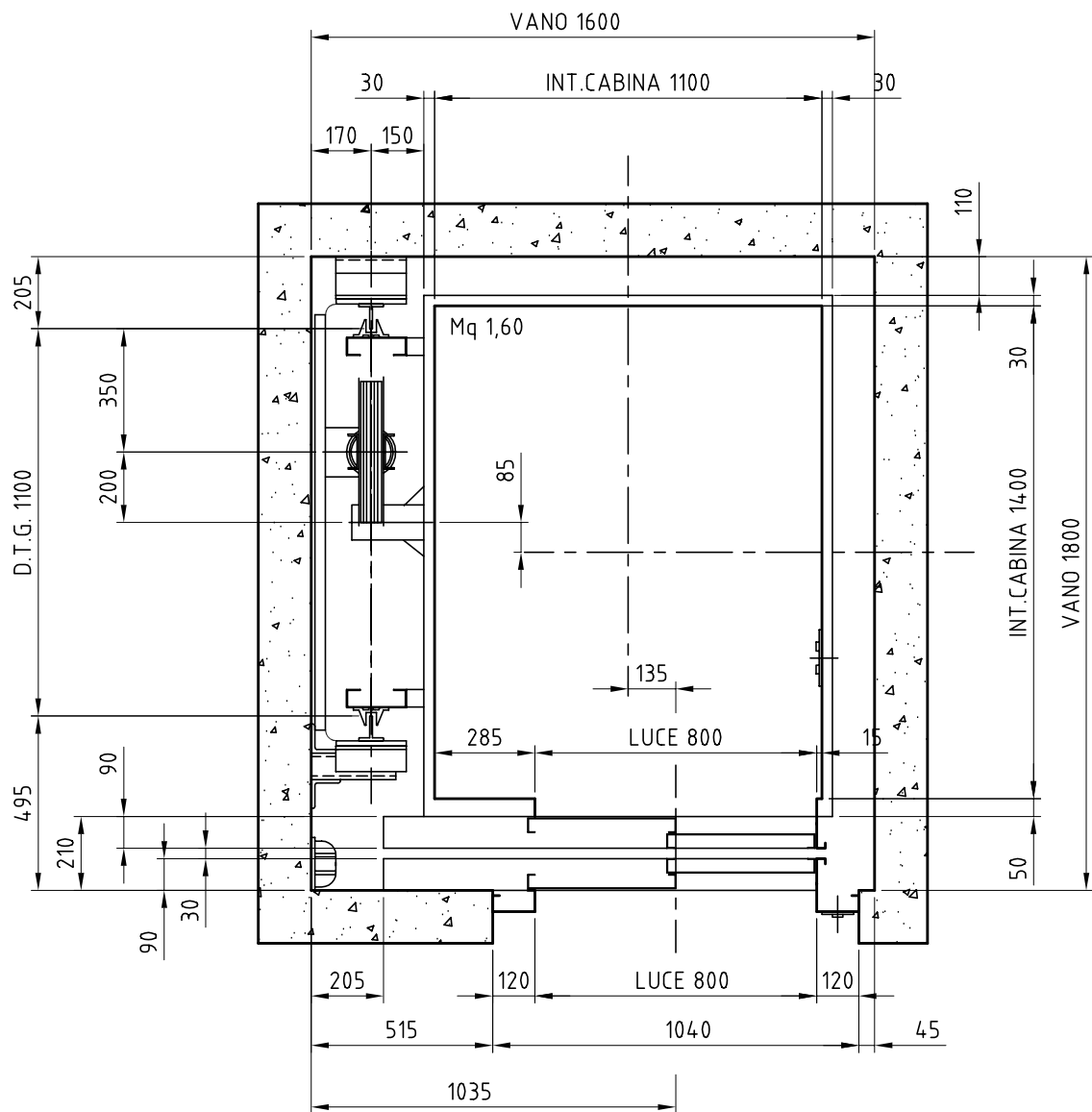


IMPIANTI OLEODINAMICI  
 NUOVI EDIFICI RESIDENZIALI

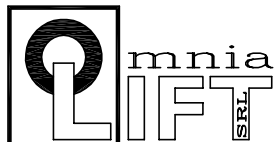
Pagina  
 9

Portata 750 Kg - 10 Persone

TAB-009



Portata Kg 630  
 Persone n. 8  
 Fermate n. ....  
 Velocità m/s .....  
 Corsa mm .....  
 Testata mm .....  
 Fossa mm .....

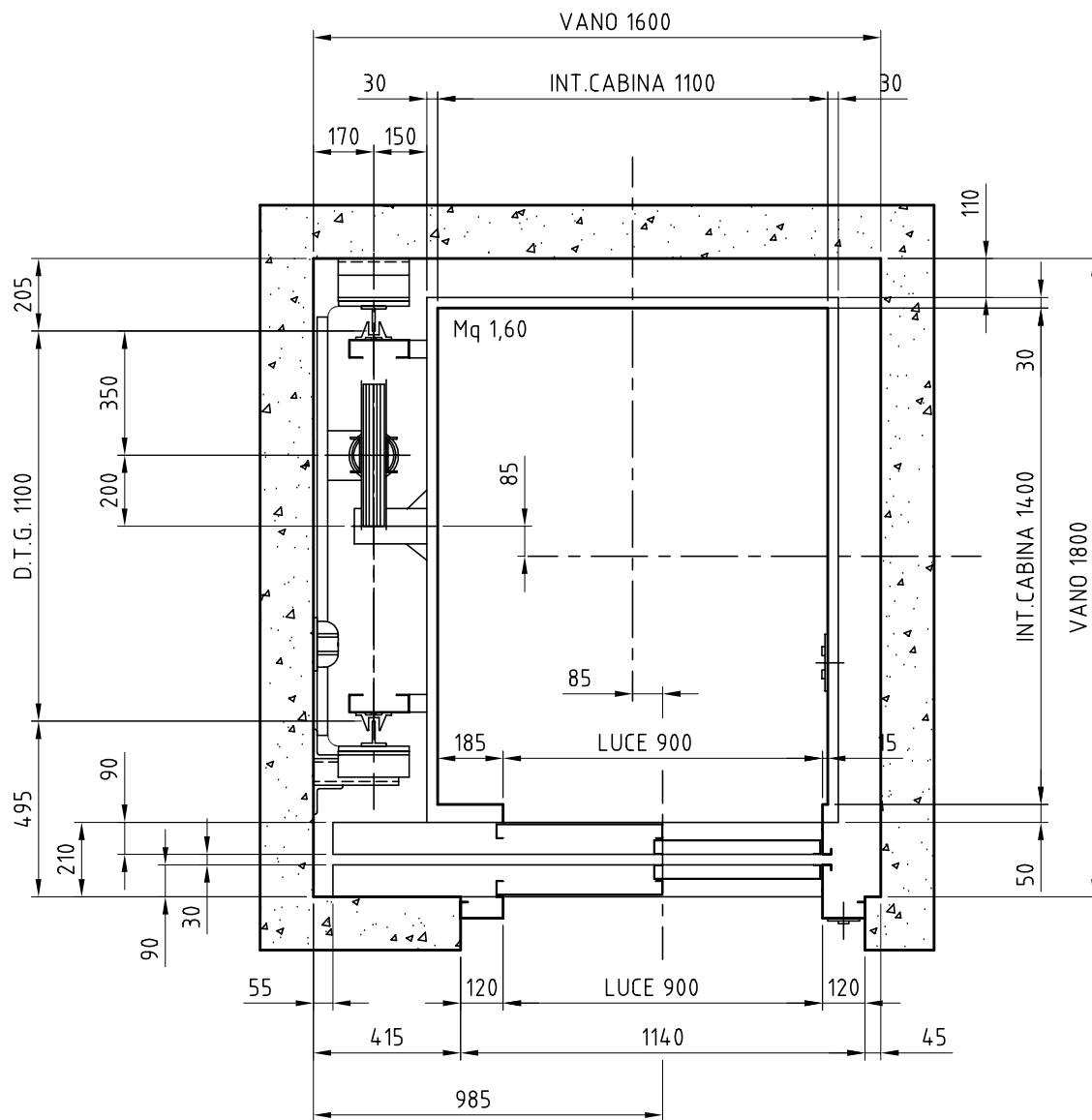


## IMPIANTI OLEODINAMICI EDIFICI NON RESIDENZIALI / PUBBLICI

Pagina  
 10

Portata 630 Kg - 8 Persone

TAB-010



Portata Kg 630  
 Persone n. 8  
 Fermate n. ....  
 Velocità m/s .....  
 Corsa mm .....  
 Testata mm .....  
 Fossa mm .....

Variante con porte da 900

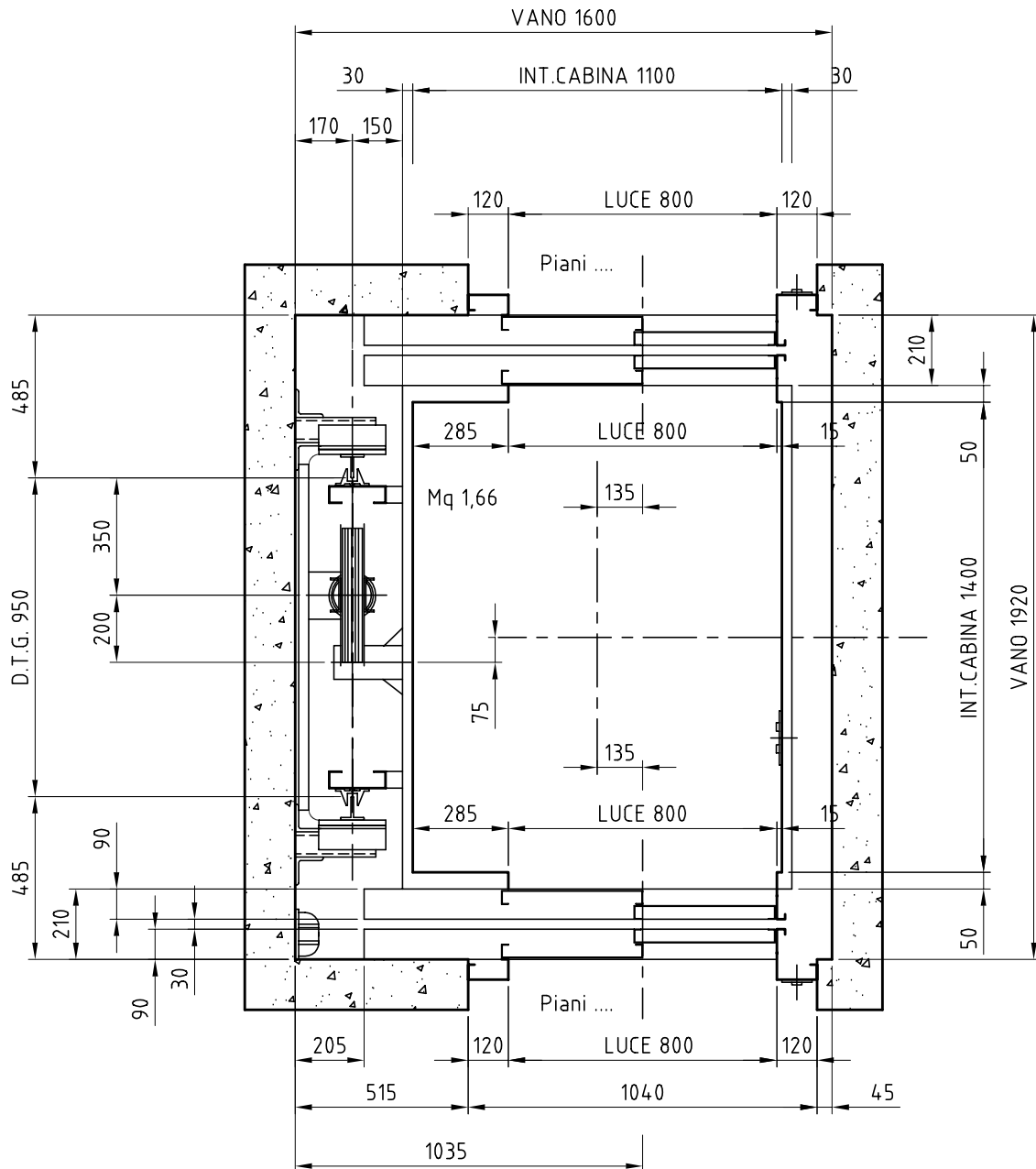


IMPIANTI OLEODINAMICI  
EDIFICI NON RESIDENZIALI / PUBBLICI

Pagina  
11

Portata 630 Kg - 8 Persone

TAB-011



Portata Kg 630  
 Persone n. 8  
 Ferme n. ....  
 Velocità m/s .....  
 Corsa mm .....  
 Testata mm .....  
 Fossa mm .....



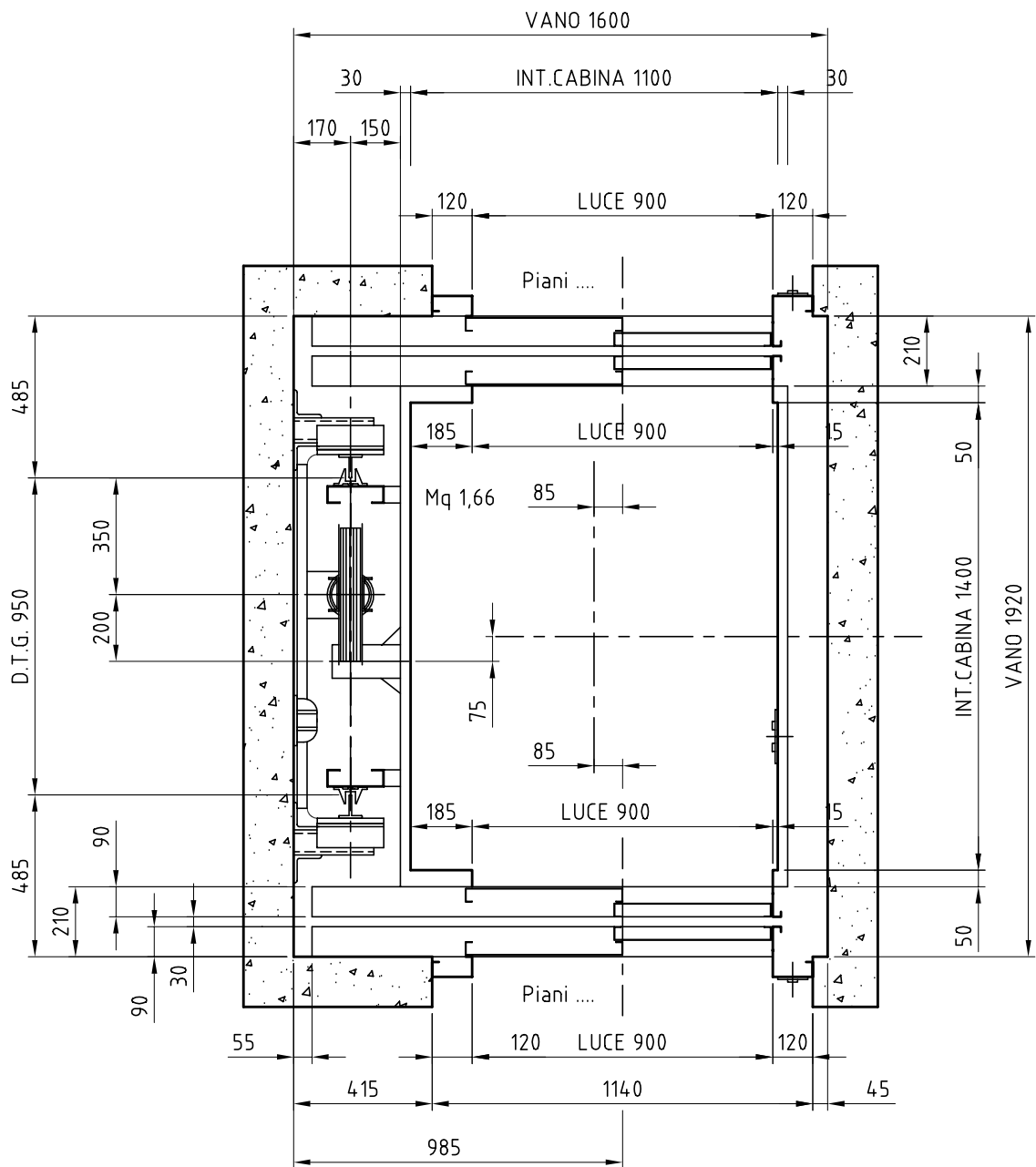
## IMPIANTI OLEODINAMICI EDIFICI NON RESIDENZIALI / PUBBLICI

Pagina  
12

Portata 630 Kg - 8 Persone

TAB-012





Portata Kg 630  
 Persone n. 8  
 Fermate n. ....  
 Velocità m/s .....  
 Corsa mm .....  
 Testata mm .....  
 Fossa mm .....

Variante con porte da 900

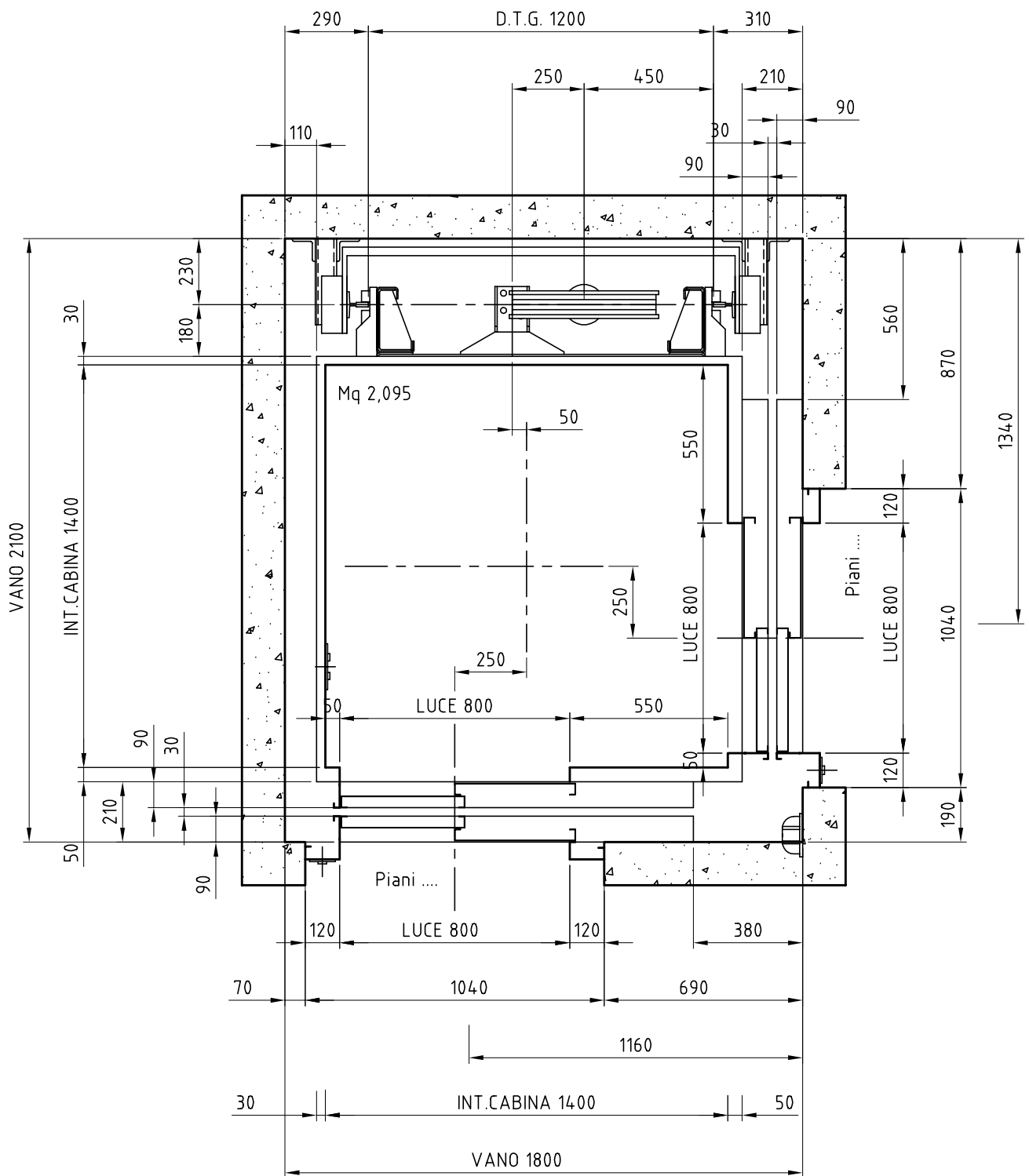


IMPIANTI OLEODINAMICI  
EDIFICI NON RESIDENZIALI / PUBBLICI

Pagina  
13

Portata 630 Kg - 8 Persone

TAB-013



Portata Kg 850  
 Persone n. 11  
 Fermate n. ....  
 Velocità m/s .....  
 Corsa mm .....  
 Testata mm .....  
 Fossa mm .....

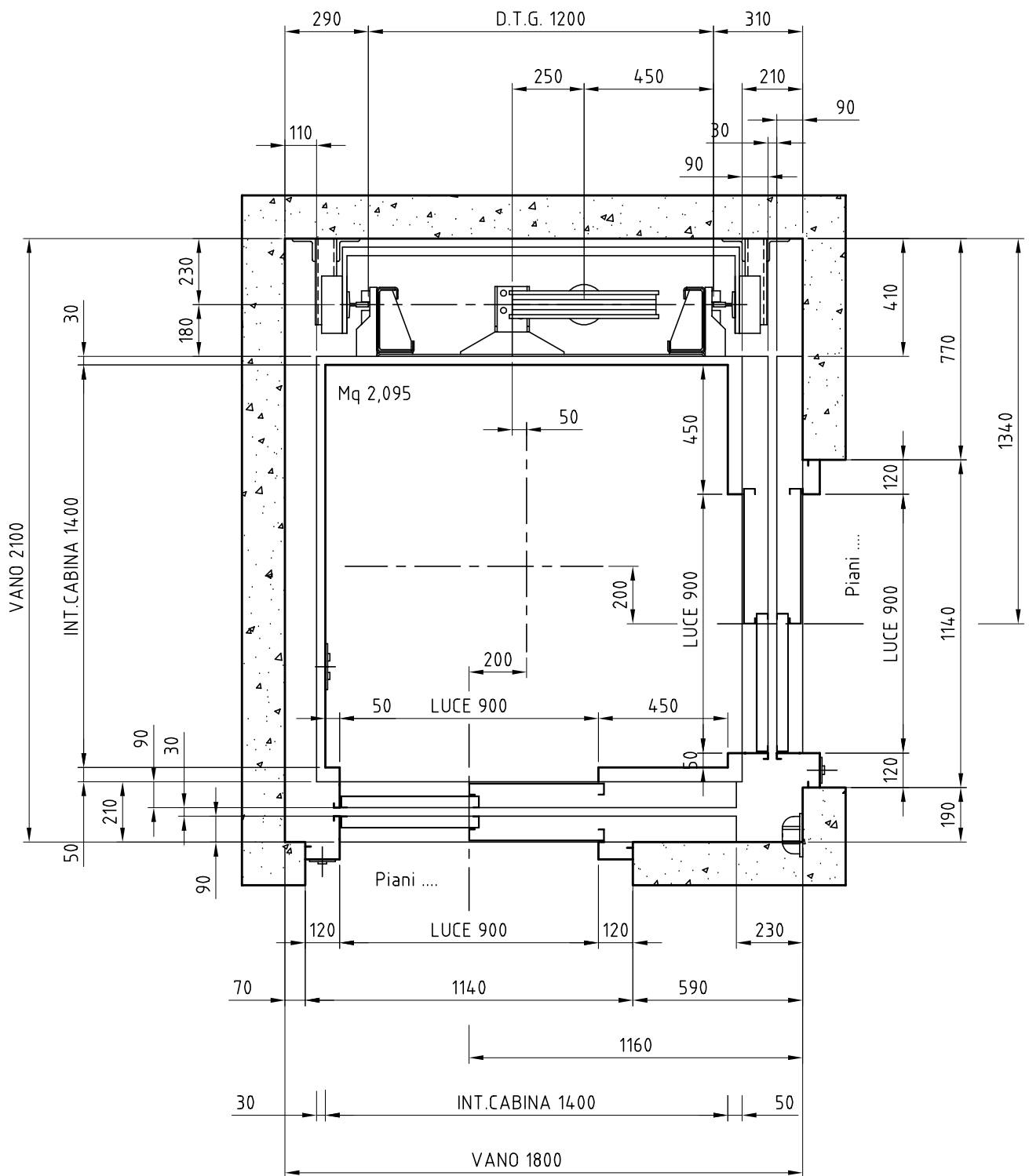


## IMPIANTI OLEODINAMICI EDIFICI NON RESIDENZIALI / PUBBLICI

Pagina  
14

Portata 850 Kg - 11 Persone

TAB-014



Portata Kg 850  
 Persone n. 11  
 Fermate n. ....  
 Velocità m/s .....  
 Corsa mm .....  
 Testata mm .....  
 Fossa mm .....

Variante con porte da 900

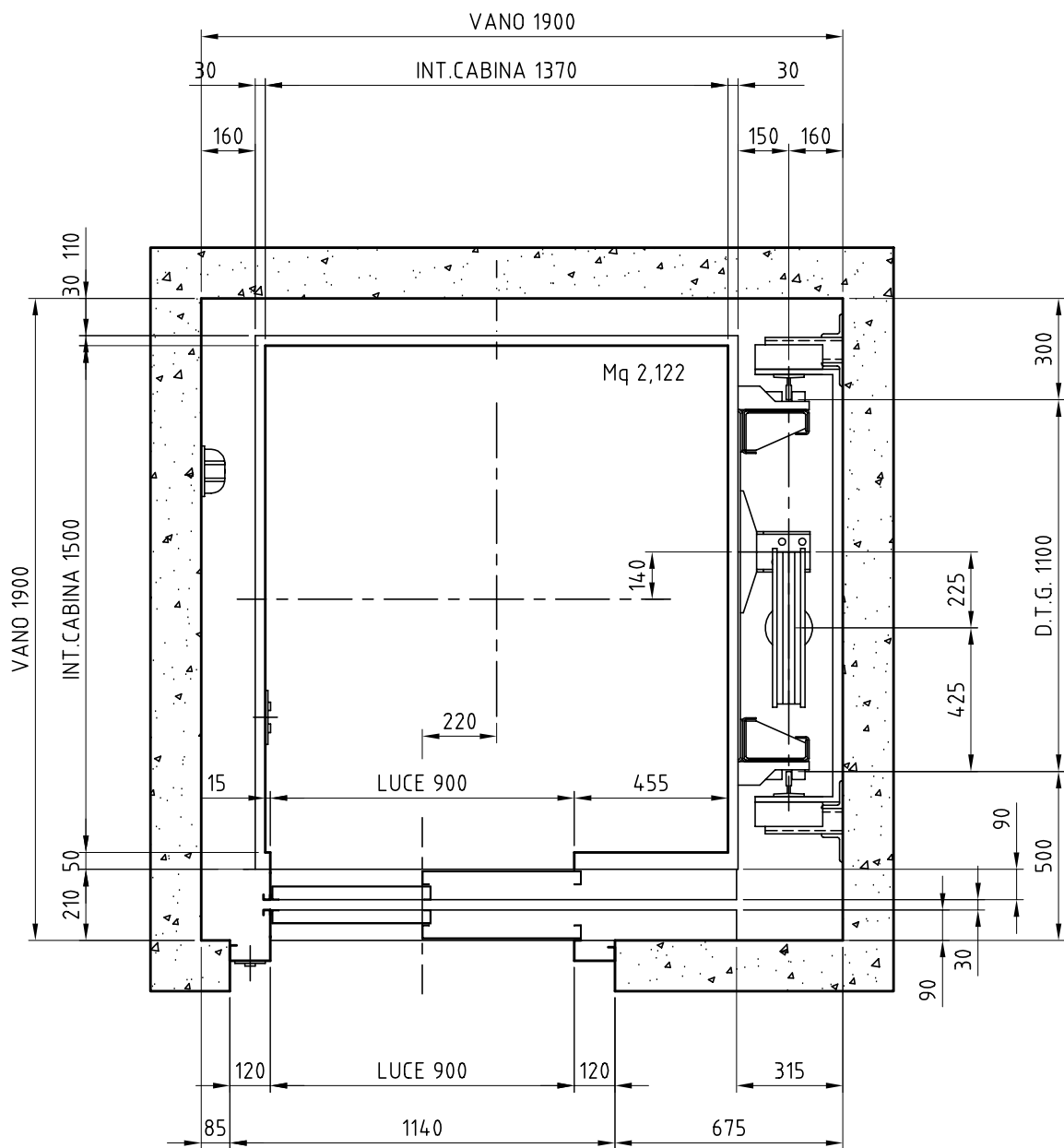


IMPIANTI OLEODINAMICI  
EDIFICI NON RESIDENZIALI / PUBBLICI

Pagina  
15

Portata 850 Kg - 11 Persone

TAB-015



Portata Kg 900  
 Persone n. 12  
 Fermate n. ....  
 Velocità m/s ....  
 Corsa mm ....  
 Testata mm ....  
 Fossa mm ....

## REGIONE LOMBARDIA

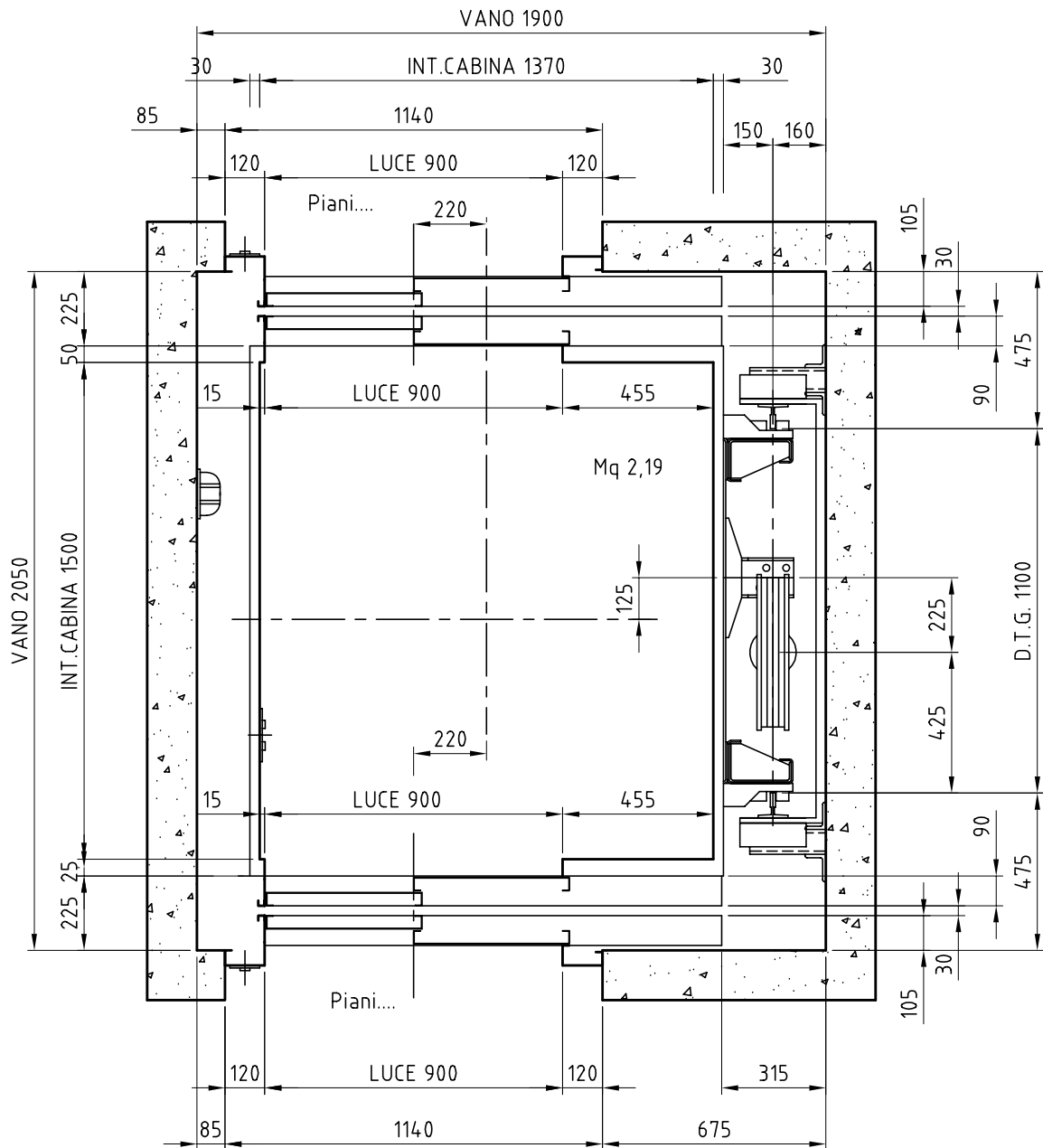


### IMPIANTI OLEODINAMICI EDIFICI NON RESIDENZIALI / PUBBLICI

Pagina  
16

Portata 900 Kg - 12 Persone

TAB-016



Portata Kg 900  
 Persone n. 12  
 Ferme n. ....  
 Velocità m/s .....  
 Corsa mm .....  
 Testata mm .....  
 Fossa mm .....

## REGIONE LOMBARDIA

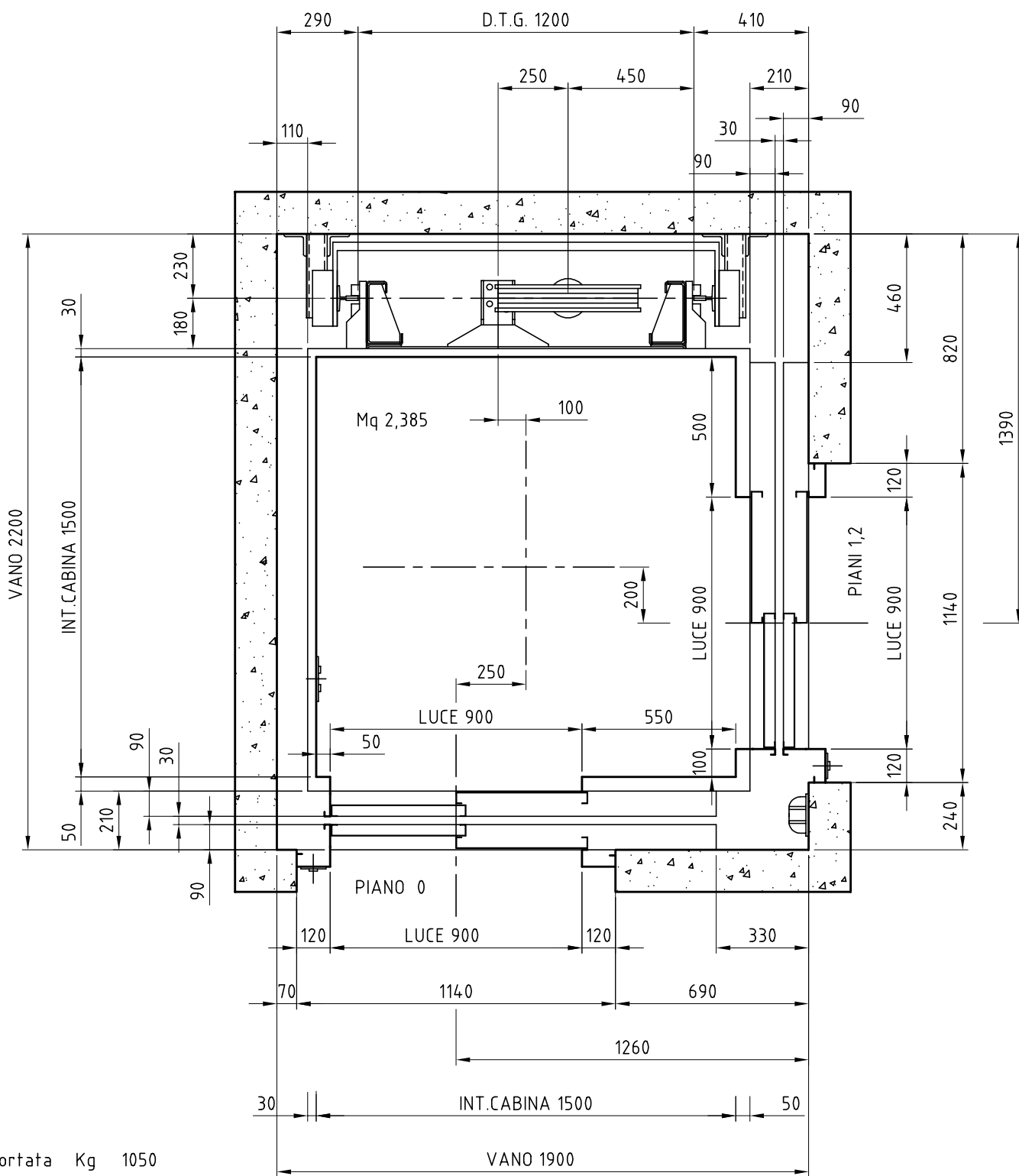


IMPIANTI OLEODINAMICI  
 EDIFICI NON RESIDENZIALI / PUBBLICI

Pagina  
 17

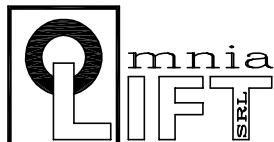
Portata 900 Kg - 12 Persone

TAB-017



Portata Kg 1050  
 Persone n. 14  
 Ferme n. ....  
 Velocità m/s .....  
 Corsa mm .....  
 Testata mm .....  
 Fossa mm .....

## REGIONE LOMBARDIA

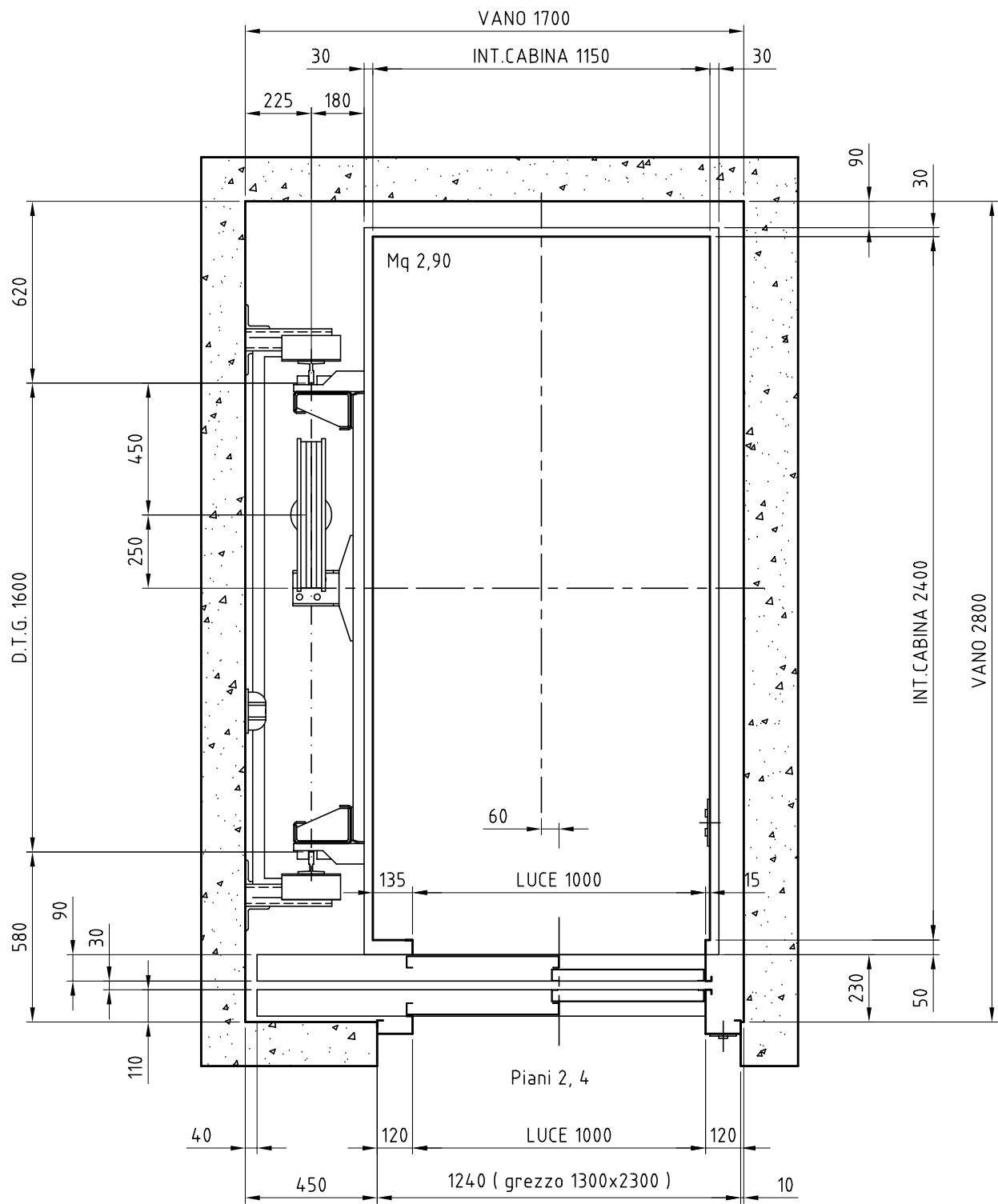


IMPIANTI OLEODINAMICI  
 EDIFICI NON RESIDENZIALI / PUBBLICI

Pagina  
 18

Portata 1050 Kg - 14 Persone

TAB-018



Portata Kg 1250  
 Persone n. 16  
 Fermate n. ....  
 Velocità m/s .....  
 Corsa mm .....  
 Testata mm .....  
 Fossa mm .....

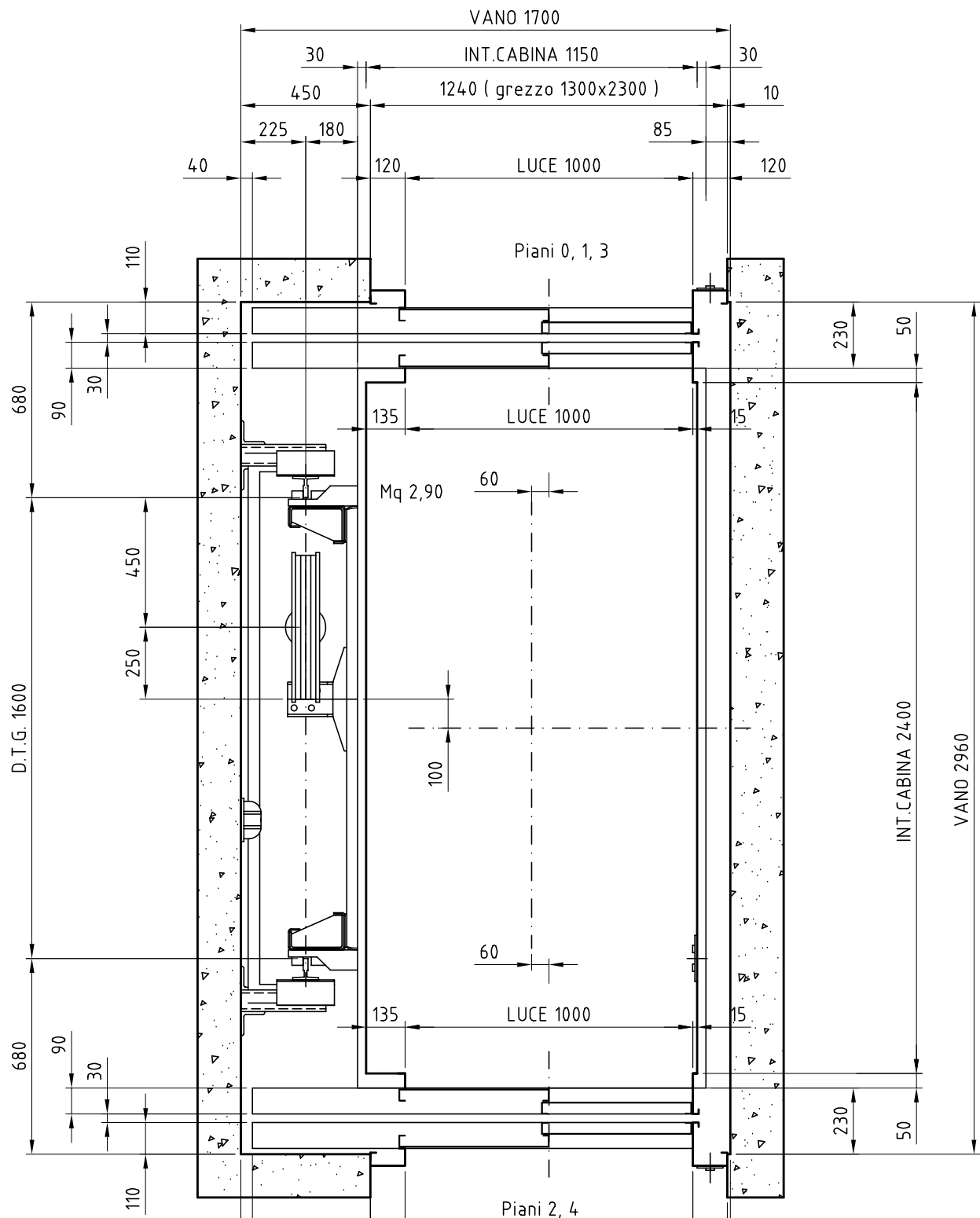


## IMPIANTI OLEODINAMICI ASCENSORE MONTA LETTIGHE

Pagina  
17

Portata 1250 Kg - 16 Persone

TAB-019



Portata Kg 1250  
 Persone n. 16  
 Fermate n. ....  
 Velocità m/s .....  
 Corsa mm .....  
 Testata mm .....  
 Fossa mm .....



## IMPIANTI OLEODINAMICI ASCENSORE MONTALETTIGHE

Pagina  
17

Portata 1250 Kg - 16 Persone

TAB-020